

Allgemeine bauaufsichtliche Zulassung

Zulassungsstelle für Bauprodukte und Bauarten

Bautechnisches Prüfamt

Eine vom Bund und den Ländern
gemeinsam getragene Anstalt des öffentlichen Rechts

Mitglied der EOTA, der UEAtc und der WFTAO

Datum:

07.04.2014

Geschäftszeichen:

III 35-1.19.14-72/13

Zulassungsnummer:

Z-19.14-1201

Antragsteller:

**VETROTECH SAINT-GOBAIN
INTERNATIONAL AG**

Bernstraße 43
3175 FLAMATT
SCHWEIZ

Geltungsdauer

vom: **7. April 2014**

bis: **1. Oktober 2017**

Zulassungsgegenstand:

**Brandschutzverglasung "VSGI 15 - F 30"
der Feuerwiderstandsklasse F 30 nach DIN 4102-13**

Der oben genannte Zulassungsgegenstand wird hiermit allgemein bauaufsichtlich zugelassen.
Diese allgemeine bauaufsichtliche Zulassung umfasst 16 Seiten und 17 Anlagen.

DIBt

I ALLGEMEINE BESTIMMUNGEN

- 1 Mit der allgemeinen bauaufsichtlichen Zulassung ist die Verwendbarkeit bzw. Anwendbarkeit des Zulassungsgegenstandes im Sinne der Landesbauordnungen nachgewiesen.
- 2 Sofern in der allgemeinen bauaufsichtlichen Zulassung Anforderungen an die besondere Sachkunde und Erfahrung der mit der Herstellung von Bauprodukten und Bauarten betrauten Personen nach den § 17 Abs. 5 Musterbauordnung entsprechenden Länderregelungen gestellt werden, ist zu beachten, dass diese Sachkunde und Erfahrung auch durch gleichwertige Nachweise anderer Mitgliedstaaten der Europäischen Union belegt werden kann. Dies gilt ggf. auch für im Rahmen des Abkommens über den Europäischen Wirtschaftsraum (EWR) oder anderer bilateraler Abkommen vorgelegte gleichwertige Nachweise.
- 3 Die allgemeine bauaufsichtliche Zulassung ersetzt nicht die für die Durchführung von Bauvorhaben gesetzlich vorgeschriebenen Genehmigungen, Zustimmungen und Bescheinigungen.
- 4 Die allgemeine bauaufsichtliche Zulassung wird unbeschadet der Rechte Dritter, insbesondere privater Schutzrechte, erteilt.
- 5 Hersteller und Vertreiber des Zulassungsgegenstandes haben, unbeschadet weiter gehender Regelungen in den "Besonderen Bestimmungen", dem Verwender bzw. Anwender des Zulassungsgegenstandes Kopien der allgemeinen bauaufsichtlichen Zulassung zur Verfügung zu stellen und darauf hinzuweisen, dass die allgemeine bauaufsichtliche Zulassung an der Verwendungsstelle vorliegen muss. Auf Anforderung sind den beteiligten Behörden Kopien der allgemeinen bauaufsichtlichen Zulassung zur Verfügung zu stellen.
- 6 Die allgemeine bauaufsichtliche Zulassung darf nur vollständig vervielfältigt werden. Eine auszugsweise Veröffentlichung bedarf der Zustimmung des Deutschen Instituts für Bautechnik. Texte und Zeichnungen von Werbeschriften dürfen der allgemeinen bauaufsichtlichen Zulassung nicht widersprechen. Übersetzungen der allgemeinen bauaufsichtlichen Zulassung müssen den Hinweis "Vom Deutschen Institut für Bautechnik nicht geprüfte Übersetzung der deutschen Originalfassung" enthalten.
- 7 Die allgemeine bauaufsichtliche Zulassung wird widerruflich erteilt. Die Bestimmungen der allgemeinen bauaufsichtlichen Zulassung können nachträglich ergänzt und geändert werden, insbesondere, wenn neue technische Erkenntnisse dies erfordern.

II BESONDERE BESTIMMUNGEN

1 Zulassungsgegenstand und Anwendungsbereich

1.1 Zulassungsgegenstand

- 1.1.1 Die allgemeine bauaufsichtliche Zulassung gilt für die Herstellung der Brandschutzverglasung, "VSGI 15 – F 30" genannt, und ihre Anwendung als Bauteil der Feuerwiderstandsklasse F 30 nach DIN 4102-13¹.
- 1.1.2 Die Brandschutzverglasung ist im Wesentlichen aus Scheiben, einem Rahmen aus Holzprofilen, den Glashalteleisten, den Dichtungen und den Befestigungsmitteln nach Abschnitt 2 herzustellen.
- 1.1.3 Die Brandschutzverglasung darf aus werkseitig vorgefertigten, seitlich aneinandergereihten Rahmenelementen zusammengesetzt werden.
- 1.1.4 Zusätzlich zu den vorgenannten Bestimmungen gilt diese allgemeine bauaufsichtliche Zulassung auch für die erforderliche abschließende allgemeine bauaufsichtliche Regelung der Scheiben vom Typ
- "CONTRAFLAM 30",
 - "CONTRAFLAM 30 Contour" (Radiusscheiben),
 - "CONTRAFLAM 30 IGU", in den Ausführungsvarianten:
 - "Cimalit/Climaplus",
 - "Climatop" und
 - "ScreenLine"
- nach Abschnitt 2.1.1.

1.2 Anwendungsbereich

- 1.2.1 Die Brandschutzverglasung ist mit dieser allgemeinen bauaufsichtlichen Zulassung als Bauart zur Errichtung von nichttragenden, inneren oder äußeren Wänden bzw. zur Herstellung lichtdurchlässiger Teilflächen in Wänden nachgewiesen und darf - unter Berücksichtigung bauordnungsrechtlicher Maßgaben - angewendet werden (s. auch Abschnitt 1.2.3).
- Bei Verwendung der Radiusscheiben darf die Brandschutzverglasung nur als Bauart zur Errichtung von nichttragenden, inneren Wänden bzw. zur Herstellung lichtdurchlässiger Teilflächen in inneren Wänden angewendet werden.
- 1.2.2 Die Brandschutzverglasung erfüllt die Anforderungen der Feuerwiderstandsklasse F 30 bei einseitiger Brandbeanspruchung, jedoch unabhängig von der Richtung der Brandbeanspruchung.
- 1.2.3 Die Brandschutzverglasung ist in brandschutztechnischer Hinsicht nachgewiesen.
- Nachweise der Standsicherheit und diesbezüglicher Gebrauchstauglichkeit sind für den - auch in den Anlagen dargestellten - Zulassungsgegenstand, unter Einhaltung der in dieser allgemeinen bauaufsichtlichen Zulassung definierten Anforderungen und unter Berücksichtigung der Bestimmungen in Abschnitt 3, für die im Anwendungsfall geltenden Verhältnisse und Erfordernisse, zu führen.
- Sofern Anforderungen an den Wärmeschutz gestellt werden, ist der Nachweis entsprechend Abschnitt 3.2 zu führen.
- Die Anwendung der Brandschutzverglasung ist nicht nachgewiesen, wo nach bauaufsichtlichen Vorschriften Anforderungen an den Schallschutz gestellt werden.

¹ DIN 4102-13:1990-05 Brandverhalten von Baustoffen und Bauteilen; Brandschutzverglasungen; Begriffe, Anforderungen und Prüfungen

Weitere Nachweise der Gebrauchstauglichkeit (z. B. Luftdichtigkeit, Schlagregendichtheit, Temperaturwechselbeständigkeit) und der Dauerhaftigkeit der einzelnen Produkte und der Gesamtkonstruktion sind mit dieser allgemeinen bauaufsichtlichen Zulassung nicht erbracht.

- 1.2.4 Die Brandschutzverglasung ist bei vertikaler Anordnung (Einbaulage > 80° bis 90°) in Massivwände bzw. -bauteile oder Trennwände nach Abschnitt 4.3.1 einzubauen/anzuschließen. Diese an die Brandschutzverglasung allseitig angrenzenden Bauteile müssen mindestens feuerhemmend² sein.
- 1.2.5 Die zulässige Höhe der Brandschutzverglasung beträgt maximal 3500 mm.
Die Länge der Brandschutzverglasung ist nicht begrenzt.
- 1.2.6 Die Brandschutzverglasung ist so in Teilflächen zu unterteilen, dass in Abhängigkeit vom Scheibentyp folgende maximale Einzelglasflächen (maximale Scheibengröße) entsprechend Tabelle 1 entstehen:

Scheibentyp	maximale Abmessungen [mm]	
	Hochformat	Querformat
CONTRAFLAM 30	2200 x 3410	3000 x 1500
CONTRAFLAM 30 IGU Climalit/Climaplust		
CONTRAFLAM 30 IGU Climatop	1500 x 3000	
CONTRAFLAM 30 IGU ScreenLine	1500 x 2000	2000 x 1500
CONTRAFLAM 30 Contour (Radiusscheibe) Radius ≥ 600 mm	1000 (Abwicklung bzw. Bogenlänge) x 2000	

In einzelne Teilflächen der Brandschutzverglasung dürfen anstelle der Scheiben Ausfüllungen nach Abschnitt 2.1.5 eingesetzt werden.

- 1.2.7 Die Brandschutzverglasung darf - bei Verwendung der Radiusscheiben - auf ihren Grundriss bezogene Winkelausführungen erhalten. Die geraden und die Radiusscheiben dürfen nebeneinander kombiniert angeordnet werden.
Die Brandschutzverglasung darf - bei Verwendung der sonstigen Scheiben - auf ihren Grundriss bezogene Eckausbildungen erhalten, sofern der eingeschlossene Winkel zwischen ≥ 60 ° und < 180 ° beträgt.
- 1.2.8 Die Brandschutzverglasung darf nicht als Absturzsicherung angewendet werden.
- 1.2.9 Die Brandschutzverglasung darf nicht planmäßig der Aussteifung anderer Bauteile dienen.

2 Bestimmungen für die Bauprodukte

2.1 Eigenschaften und Zusammensetzung

2.1.1 Scheiben

2.1.1.1 Für Brandschutzverglasungen nach dieser allgemeinen bauaufsichtlichen Zulassung sind folgende Verbundglasscheiben nach DIN EN 14449³ vom Typ "CONTRAFLAM 30" der Firma VETROTECH SAINT-GOBAIN INTERNATIONAL AG, Flamatt (CH), in den folgenden Varianten zu verwenden:

- "CONTRAFLAM 30"
entsprechend Anlage 12 oder

² Zuordnung der klassifizierten Eigenschaften des Feuerwiderstandes zu den bauaufsichtlichen Anforderungen gemäß Bauregelliste A Teil 1, Anlagen 0.1 ff., in der jeweils aktuellen Ausgabe, s.www.dibt.de.

³ DIN EN 14449:2005-07 Glas im Bauwesen - Verbundglas und Verbund-Sicherheitsglas - Konformitätsbewertung/Produktnorm

- "CONTRAFLAM 30 Contour"
entsprechend Anlage 13

Die Scheiben vom Typ "CONTRAFLAM 30 Contour" müssen unter Verwendung von Verbundsicherheitsglasscheiben (mit PVB-Folie) gemäß allgemeiner bauaufsichtlicher Zulassung hergestellt worden sein.

Es dürfen nur solche Scheiben verwendet werden, die den jeweiligen Bestimmungen der Bauregelliste B Teil 1, den Technischen Baubestimmungen und den Bestimmungen der Bauregelliste A Teil 1, lfd. Nr. 11.14 bzw. 11.15 entsprechen.

Die Scheiben müssen hinsichtlich Aufbau, Zusammensetzung und Herstellungsverfahren denen entsprechen, die bei den Zulassungsprüfungen verwendet wurden.

- 2.1.1.2 Wahlweise dürfen folgende Scheiben aus Mehrscheiben-Isolierglas nach DIN EN 1279-5⁴ der VETROTECH SAINT-GOBAIN INTERNATIONAL AG, Flamatt (CH), vom Typ "CONTRAFLAM 30 IGU" in den folgenden Ausführungsvarianten verwendet werden:

- "Climalit/Climaplus"
entsprechend Anlage 14 oder
- "Climatop"
entsprechend Anlage 15 oder
- "ScreenLine"
entsprechend Anlage 16

Es dürfen nur solche Scheiben verwendet werden, die den jeweiligen Bestimmungen der Bauregelliste B Teil 1, den Technischen Baubestimmungen und den Bestimmungen der Bauregelliste A Teil 1, lfd. Nr. 11.16 entsprechen.

Die Scheiben müssen hinsichtlich Aufbau, Zusammensetzung und Herstellungsverfahren denen entsprechen, die bei den Zulassungsprüfungen verwendet wurden.

- 2.1.1.3 Die Scheibentypen nach den Abschnitten 2.1.1.1 und 2.1.1.2 erfüllen die Anforderungen an das Brandverhalten von Bauprodukten der in Tabelle 2 angegebenen Klassen nach DIN EN 13501-1⁵.

⁴ DIN EN 1279-5:2010-11
⁵ DIN EN 13501-1:2010-01

Glas im Bauwesen - Mehrscheiben-Isolierglas - Teil 5: Konformitätsbewertung
Klassifizierung von Bauprodukten und Bauarten zu ihrem Brandverhalten - Teil 1:
Klassifizierung mit den Ergebnissen aus den Prüfungen zum Brandverhalten von
Bauprodukten (in der jeweils gültigen Ausfertigung)

Tabelle 2

Scheibentyp	Dicke der PVB-Folie [mm]	Brandverhalten DIN EN 13501-1 ^{5, 6, 7}
"CONTRAFLAM 30"	ohne	A2-s1,d0
	≥ 0,38 bis ≤ 0,76	B-s1, d2
	> 0,76 bis ≤ 1,52	C-s1, d2
	> 1,52 bis ≤ 3,8	D-s1, d2
"CONTRAFLAM 30 IGU Climalit/Climaplus" und "CONTRAFLAM 30 IGU Climatop"	ohne	A2-s1,d0
	≥ 0,38 bis ≤ 0,76	B-s1, d2
	> 0,76 bis ≤ 1,52	C-s1, d2
	> 1,52 bis ≤ 3,8	D-s1, d2
"CONTRAFLAM 30 IGU ScreenLine"		E

2.1.1.4 Wahlweise dürfen die Scheiben mit mindestens normalentflammbaren (Baustoffklasse DIN 4102-B2⁸ oder Klasse E nach DIN EN 13501-1⁵) Zierfolien gemäß den Anlagen 12 bis 16 versehen werden.

2.1.2 Rahmen und Glashalteleisten

2.1.2.1 Für den Rahmen der Brandschutzverglasung sind Profile aus Vollholz nach DIN EN 14081⁹ und DIN 20000-5¹⁰ mit einem charakteristischen Wert der Rohdichte $\rho_k \geq 410 \text{ kg/m}^3$ zu verwenden. Der Rahmen muss aus Pfosten- und Riegelprofilen zusammengesetzt werden. Die Mindestabmessungen der Rahmenprofile betragen 20 mm x 75 mm (s. Anlagen 3 bis 8). Wahlweise dürfen auch Profile aus Brettschichtholz nach DIN 1052-1¹¹ oder DIN EN 14080¹² und ggf. erforderlicher allgemeiner bauaufsichtlicher Zulassung, mit einem charakteristischen Wert der Rohdichte $\rho_k \geq 410 \text{ kg/m}^3$, verwendet werden.

2.1.2.2 Als Glashalteleisten sind Profile aus Vollholz nach DIN EN 14081⁹ und DIN 20000-5¹⁰ mit einem charakteristischen Wert der Rohdichte $\rho_k \geq 410 \text{ kg/m}^3$, in Verbindung mit Schrauben $\geq 3,5 \times 40 \text{ mm}$, zu verwenden. Die Mindestabmessungen der Glashalteleisten betragen 20 mm x 25 mm (s. Anlagen 3 bis 8).

⁶ Anmerkung: Es wird darauf hingewiesen, dass die Einstufung in eine Baustoffklasse nach DIN EN 13501-1 eine vorläufige Entscheidung in Ermangelung europäisch harmonisierter Festlegungen darstellt. Künftige harmonisierte Produktspezifikationen können abweichende Prüfbedingungen festlegen, die eine erneute Prüfung erforderlich machen.

⁷ Zuordnung der klassifizierten Eigenschaften des Brandverhaltens zu den bauaufsichtlichen Anforderungen gemäß Bauregelliste A Teil 1, Anlage 0.2.2, in der jeweils aktuellen Ausgabe, s. www.dibt.de

⁸ DIN 4102-1:1998-05 Brandverhalten von Baustoffen und Bauteilen; Baustoffe; Begriffe, Anforderungen und Prüfungen

⁹ DIN EN 14081-1:2005 +A1:2011 Holzbauwerke – Nach Festigkeit sortiertes Bauholz für tragende Zwecke mit rechteckigem Querschnitt – Teil 1: Allgemeine Anforderungen

¹⁰ DIN 20000-5:2012-03 Anwendung von Bauprodukten in Bauwerken - Teil 5: nach Festigkeit sortiertes Bauholz mit rechteckigem Querschnitt

¹¹ DIN 1052-1:2008-12 Entwurf, Berechnung und Bemessung von Holzbauwerken - Allgemeine Bemessungsregeln und Bemessungsregeln für den Hochbau

¹² DIN EN 14080-1:2005-09 Holzbauwerke - Brettschichtholz und Balkenschichtholz - Anforderungen

2.1.3 Dichtungen

2.1.3.1 Zwischen den Stirnseiten der Scheiben und dem Falzgrund des Holzrahmens ist umlaufend ein Streifen des dämmschichtbildenden Baustoffes, wahlweise des Typs

- "Kerafix Blähpapier N" gemäß allgemeiner bauaufsichtlicher Zulassung Nr. Z-19.11-1506, 2 mm dick, oder
- "Kerafix FLEXPAN 200" gemäß allgemeiner bauaufsichtlicher Zulassung Nr. Z-19.11-1369, 1 mm dick, oder
- "Kerafix FLEXPRESS 100" gemäß allgemeiner bauaufsichtlicher Zulassung Nr. Z-19.11-1488, 1 mm dick,

einzulegen.

Die Breite der Streifen ist jeweils der Scheibendicke anzupassen (s. Anlagen 2 bis 5).

2.1.3.2 In allen seitlichen Fugen, zwischen den Scheiben und den Glashalteleisten, sind ≥ 4 mm dicke Streifen des Vorlegebandes, wahlweise des Typs

- "Kerafix PE", Firma Gluske GmbH, Kerpen, oder
- "PERENNATOR Elastozell", Firma illbruck-Bau-Technik GmbH, Leverkusen, oder
- "FLEXBAND", Firma H. Otto GmbH, Fridolfing,

einzulegen.

2.1.3.3 Bei Verwendung der Radiusscheiben müssen ≥ 8 mm dicke Dichtungstreifen und bei Verwendung der sonstigen Scheiben dürfen in allen seitlichen Fugen, zwischen den Scheiben und den Glashalteleisten, wahlweise ≥ 4 mm dicke, normalentflammbare (Baustoffklasse DIN 4102-B2)⁸ Dichtungstreifen vom Typ "Kerafix 2000" gemäß allgemeinem bauaufsichtlichen Prüfzeugnis Nr. P-3074/3439-MPA BS verwendet werden (s. Anlagen 3 bis 8).

2.1.3.4 Abschließend sind die Fugen mit einem im eingebauten Zustand normalentflammbaren (Baustoffklasse B2 gemäß DIN 4102-4¹³) Silikon-Dichtstoff zu versiegeln. (s. Anlagen 3 bis 7).

2.1.4 Befestigungsmittel

2.1.4.1 Für die Befestigung des Rahmens der Brandschutzverglasung an den angrenzenden Massivbauteilen müssen Dübel gemäß allgemeiner bauaufsichtlicher Zulassung bzw. gemäß europäischer technischer Zulassung oder Bewertung, jeweils mit Stahlschrauben – gemäß den statischen Erfordernissen – verwendet werden.

2.1.4.2 Die Befestigung des Rahmens der Brandschutzverglasung an der seitlich angrenzenden Trennwand muss unter Verwendung von geeigneten Befestigungsmitteln - gemäß den statischen Erfordernissen - erfolgen.

2.1.5 Ausfüllungen

Werden in einzelnen Teilflächen der Brandschutzverglasung (z. B. im Brüstungs- oder Zwischendeckenbereich) nach Abschnitt 1.2.6 Ausfüllungen anstelle von Scheiben angeordnet, sind hierfür mindestens 75 mm dicke Ausfüllungen entsprechend Anlage 10, bestehend aus

- einem Rahmen aus Vollholzprofilen nach DIN EN 14081⁹ und DIN 20000-5¹⁰, mit den Mindestabmessungen 40 mm x 50 mm,
- beidseitiger Bekleidung mit je einer $\geq 12,5$ mm dicken, nichtbrennbaren¹⁴ Gipskarton-Feuerschutzplatte (GKF) nach DIN 18180¹⁵ und

¹³ DIN 4102-4:1994-03, einschließlich aller Berichtigungen und DIN 4102-4/A1:2004-11 Brandverhalten von Baustoffen und Bauteilen; Teil 4: Zusammenstellung und Anwendung klassifizierter Baustoffe, Bauteile und Sonderbauteile

¹⁴ Zuordnung der klassifizierten Eigenschaften des Brandverhaltens zu den bauaufsichtlichen Anforderungen gemäß Bauregelliste A Teil 1, Anlagen 0.2 ff., in der jeweils aktuellen Ausgabe, s. www.dibt.de.

¹⁵ DIN 18180:2007-01 Gipsplatten; Arten und Anforderungen

- ≥ 40 mm dicken, nichtbrennbaren⁷ Mineralwolleplatten nach DIN EN 13162¹⁶ (Rohdichte ≥ 30 kg/m³, Schmelzpunkt ≥ 1000 °C), zu verwenden.

2.2 Herstellung, Verpackung, Transport, Lagerung und Kennzeichnung der Bauprodukte

2.2.1 Herstellung

- 2.2.1.1 Die für die Herstellung der Brandschutzverglasung zu verwendenden Bauprodukte müssen
- den jeweiligen Bestimmungen der Abschnitte 2.1.1 bis 2.1.5 entsprechen und
 - verwendbar sein im Sinne der Bestimmungen zu den Bauprodukten in der jeweiligen Landesbauordnung.
- Für die Dichtungen nach Abschnitt 2.1.3.2 gelten die Bestimmungen nach Abschnitt 2.3.

2.2.1.2 Herstellung der Rahmenelemente

Wird die Brandschutzverglasung gemäß Abschnitt 1.1.3 aus werkseitig vorgefertigten Rahmenelementen hergestellt, sind dafür Rahmenprofile nach Abschnitt 2.1.2.1 zu verwenden, die entsprechend Abschnitt 4.2.1.1 miteinander zu verbinden sind.

2.2.2 Verpackung, Transport, Lagerung

Der Transport der Glasscheiben darf nur mit geeigneten Transporthilfen durchgeführt werden, die eine Verletzung der Glaskanten ausschließen. Bei Zwischenlagerung an der Baustelle sind geeignete Unterlagen zum Schutz der Glaskanten vorzusehen; ebenso sind große Temperaturschwankungen und Einwirkung von Feuchtigkeit zu vermeiden.

2.2.3 Kennzeichnung

2.2.3.1 Kennzeichnung der Scheiben

Jede Scheibe nach den Abschnitten 2.1.1.1 und 2.1.1.2 und ggf. zusätzlich ihre Verpackung oder der Beipackzettel oder der Lieferschein oder die Anlage zum Lieferschein muss vom Hersteller bezüglich des Brandverhaltens mit dem Übereinstimmungszeichen (Ü-Zeichen) nach den Übereinstimmungszeichen-Verordnungen der Länder gekennzeichnet werden. Die Kennzeichnung darf nur erfolgen, wenn die Voraussetzungen nach Abschnitt 2.3 erfüllt sind.

Das Übereinstimmungszeichen hat folgende Angaben zu enthalten:

- Übereinstimmungszeichen (Ü-Zeichen) mit
 - Name des Herstellers
 - Zulassungsnummer: Z-19.14-1201
 - Brandverhalten Klasse: (entsprechend Abschnitt 2.1.1.3, Tabelle 2, dieser Zulassung)
 - Bezeichnung oder Bildzeichen der Zertifizierungsstelle (außer Klassen D-s1, d2 und E nach DIN EN 13501-1⁵)
 - Herstellwerk

2.2.3.2 Kennzeichnung der Rahmenelemente

Die werkseitig vorgefertigten Rahmenelemente nach Abschnitt 2.2.1.2 und ggf. ihre Verpackung oder der Beipackzettel oder der Lieferschein oder die Anlage zum Lieferschein müssen vom Hersteller mit dem Übereinstimmungszeichen (Ü-Zeichen) nach den Übereinstimmungszeichen-Verordnungen der Länder gekennzeichnet werden. Die Kennzeichnung darf nur erfolgen, wenn die Voraussetzungen nach Abschnitt 2.3 erfüllt sind.

Die werkseitig vorgefertigten Rahmenelemente müssen jeweils einen Aufdruck oder Aufkleber mit folgenden Angaben aufweisen:

- Rahmenelement für Brandschutzverglasung "VSGI 15-F30"

¹⁶

DIN EN 13162: 2009-02 Wärmedämmstoffe für Gebäude - Werkmäßig hergestellte Produkte aus Mineralwolle (MW) - Spezifikation

- Übereinstimmungszeichen (Ü-Zeichen) mit
 - Name des Herstellers
 - Herstellwerk
 - Zulassungsnummer: Z-19.14-1201
- Herstellungsjahr:

2.2.3.3 Kennzeichnung der Brandschutzverglasung

Jede Brandschutzverglasung nach dieser allgemeinen bauaufsichtlichen Zulassung ist von dem Unternehmer, der sie fertig stellt bzw. einbaut, mit einem Stahlblechschild zu kennzeichnen, das folgende Angaben - dauerhaft lesbar - enthalten muss:

- Brandschutzverglasung "VSGI 15 – F 30" der Feuerwiderstandsklasse F 30
- Name (oder ggf. Kennziffer) des Herstellers, der die Brandschutzverglasung fertig gestellt/eingebaut hat (s. Abschnitt 4.4)
- ggf. Name des Antragstellers, falls abweichend vom Hersteller
- Zulassungsnummer: Z-19.14-1201
- Herstellungsjahr:

Das Schild ist auf dem Rahmen der Brandschutzverglasung dauerhaft zu befestigen (Lage s. Anlage 1).

2.3 Übereinstimmungsnachweise

2.3.1 Allgemeines

2.3.1.1 Übereinstimmungsnachweis für die Scheiben (außer Klassen D-s1, d2 und E)

Die Bestätigung der Übereinstimmung der Scheiben nach Abschnitt 2.1.1 (außer Klassen D-s1, d2 und E nach DIN EN 13501-1⁵) mit den Bestimmungen dieser allgemeinen bauaufsichtlichen Zulassung bezüglich der Anforderungen an das Brandverhalten muss für jedes Herstellwerk mit einem Übereinstimmungszertifikat auf der Grundlage einer werkseigenen Produktionskontrolle und einer regelmäßigen Fremdüberwachung einschließlich einer Erstprüfung der Scheiben nach Maßgabe der folgenden Bestimmungen erfolgen.

Für die Erteilung des Übereinstimmungszertifikats und die Fremdüberwachung einschließlich der dabei durchzuführenden Produktprüfungen hat der Hersteller der Scheiben eine für den Nachweis des Brandverhaltens nach der europäischen Klassifizierungsnorm DIN EN 13501-1⁵ und den mit ihr korrespondierenden Prüfnormen anerkannte Zertifizierungsstelle sowie eine hierfür anerkannte Überwachungsstelle einzuschalten. Die Erklärung, dass ein Übereinstimmungszertifikat erteilt ist, hat der Hersteller durch Kennzeichnung der Scheiben mit dem Übereinstimmungszeichen (Ü-Zeichen) unter Hinweis auf den Verwendungszweck abzugeben.

Dem Deutschen Institut für Bautechnik ist von der Zertifizierungsstelle eine Kopie des von ihr erteilten Übereinstimmungszertifikats zur Kenntnis zu geben.

2.3.1.2 Übereinstimmungsnachweis für die Scheiben (Klassen D-s1, d2 und E)

Die Bestätigung der Übereinstimmung der Scheiben nach Abschnitt 2.1.1 bezüglich der Anforderungen an das Brandverhalten der Klassen D-s1, d2 und E nach DIN EN 13501-1⁵ mit den Bestimmungen dieser allgemeinen bauaufsichtlichen Zulassung muss für jedes Herstellwerk zusätzlich mit einer Übereinstimmungserklärung des Herstellers auf der Grundlage einer Erstprüfung durch den Hersteller und einer werkseigenen Produktionskontrolle erfolgen. Die Übereinstimmungserklärung hat der Hersteller durch Kennzeichnung der Scheiben mit dem Übereinstimmungszeichen (Ü-Zeichen) unter Hinweis auf den Verwendungszweck abzugeben.

2.3.1.3 Übereinstimmungsnachweis für die Rahmenelemente

Die Bestätigung der Übereinstimmung der werkseitig vorgefertigten Rahmenelemente nach Abschnitt 2.2.1.2 mit den Bestimmungen dieser allgemeinen bauaufsichtlichen Zulassung muss für jedes Herstellwerk mit einer Übereinstimmungserklärung des Herstellers auf der Grundlage einer Erstprüfung durch den Hersteller und einer werkseigenen Produktionskontrolle erfolgen. Die Übereinstimmungserklärung hat der Hersteller durch Kennzeichnung der Rahmenelemente mit dem Übereinstimmungszeichen (Ü-Zeichen) unter Hinweis auf den Verwendungszweck abzugeben.

2.3.1.4 Für die Dichtungen nach Abschnitt 2.1.3.2 ist die Übereinstimmung mit den Bestimmungen dieser allgemeinen bauaufsichtlichen Zulassung durch eine Werksbescheinigung "2.1" nach DIN EN 10204¹⁷ nachzuweisen.

2.3.2 Werkseigene Produktionskontrolle

In jedem Herstellwerk der

- Scheiben nach Abschnitt 2.1.1,
- werkseitig vorgefertigten Rahmenelemente nach Abschnitt 2.2.1.2 und
- Dichtungen nach Abschnitt 2.1.3.2

ist eine werkseigene Produktionskontrolle einzurichten und durchzuführen. Unter werkseigener Produktionskontrolle wird die vom Hersteller vorzunehmende kontinuierliche Überwachung der Produktion verstanden, mit der dieser sicherstellt, dass die von ihm hergestellten Bauprodukte den Bestimmungen dieser allgemeinen bauaufsichtlichen Zulassung entsprechen.

Die werkseigene Produktionskontrolle soll mindestens die im Folgenden aufgeführten Maßnahmen einschließen:

- Beschreibung und Überprüfung der Ausgangsmaterialien und der Bestandteile
- Für die Durchführung der werkseigenen Produktionskontrolle an den Scheiben nach Abschnitt 2.1.1 (außer Klassen D-s1, d2 und E nach DIN EN 13501-1⁵) gelten die "Maßnahmen zur werkseigenen Produktionskontrolle an den Scheiben nach Abschnitt 2.1.1"¹⁸.

Die Ergebnisse der werkseigenen Produktionskontrolle sind aufzuzeichnen und auszuwerten. Die Aufzeichnungen müssen mindestens folgende Angaben enthalten:

- Bezeichnung des Bauprodukts bzw. des Ausgangsmaterials und der Bestandteile
- Art der Kontrolle oder Prüfung
- Datum der Herstellung und der Prüfung des Bauprodukts bzw. des Ausgangsmaterials oder der Bestandteile
- Ergebnis der Kontrollen und Prüfungen und, soweit zutreffend, Vergleich mit den Anforderungen
- Unterschrift des für die werkseigene Produktionskontrolle Verantwortlichen

Die Aufzeichnungen sind mindestens fünf Jahre aufzubewahren und der für die Fremdüberwachung der Scheiben eingeschalteten Überwachungsstelle vorzulegen. Sie sind dem Deutschen Institut für Bautechnik und der zuständigen obersten Bauaufsichtsbehörde auf Verlangen vorzulegen.

Bei ungenügendem Prüfergebnis sind vom Hersteller unverzüglich die erforderlichen Maßnahmen zur Abstellung des Mangels zu treffen. Bauprodukte, die den Anforderungen nicht entsprechen, sind so zu handhaben, dass Verwechslungen mit übereinstimmenden ausgeschlossen werden. Nach Abstellung des Mangels ist - soweit technisch möglich und zum

¹⁷

DIN EN 10204:2005-01 Metallische Erzeugnisse – Arten von Prüfbescheinigungen

¹⁸

Die "Maßnahmen zur werkseigenen Produktionskontrolle an den Scheiben nach Abschnitt 2.1.1" sind beim Deutschen Institut für Bautechnik hinterlegt.

Nachweis der Mängelbeseitigung erforderlich - die betreffende Prüfung unverzüglich zu wiederholen.

2.3.3 Fremdüberwachung

In jedem Herstellwerk der Scheiben nach Abschnitt 2.1.1 (außer Klassen D-s1, d2 und E nach DIN EN 13501-1⁵) ist die werkseigene Produktionskontrolle durch eine Fremdüberwachung regelmäßig zu überprüfen, mindestens jedoch einmal jährlich.

Für die Durchführung der Überwachung und Prüfung hinsichtlich des Brandverhaltens nach DIN EN 13501-1⁵ gelten die "Maßnahmen zur Fremdüberwachung an den Scheiben nach Abschnitt 2.1.1"¹⁹.

Im Rahmen der Fremdüberwachung ist eine Erstprüfung an den Scheiben durchzuführen. Bei der laufenden Fremdüberwachung können auch Proben für Stichprobenprüfungen (z. B. zur Bestimmung des PCS-Wertes) entnommen werden. Die Probenahme und Prüfungen obliegen jeweils der anerkannten Überwachungsstelle.

Die Ergebnisse der Zertifizierung und Fremdüberwachung sind mindestens fünf Jahre aufzubewahren. Sie sind von der Zertifizierungsstelle bzw. der Überwachungsstelle dem Deutschen Institut für Bautechnik und der zuständigen obersten Bauaufsichtsbehörde auf Verlangen vorzulegen.

3 Bestimmungen für die Bemessung

3.1 Standsicherheits- und Durchbiegungsnachweise

3.1.1 Allgemeines

Für jeden Anwendungsfall ist in einer statischen Berechnung die ausreichende Bemessung aller statisch beanspruchten Teile der Brandschutzverglasung sowie deren Anschlüsse für die Anwendung der Brandschutzverglasung unter Normalbedingungen, d. h. nicht unter gleichzeitiger Berücksichtigung des Brandfalles, nachzuweisen.

Die Bauteile über der Brandschutzverglasung (z. B. ein Sturz) müssen statisch und brandschutztechnisch so bemessen werden, dass die Brandschutzverglasung - außer ihrem Eigengewicht - keine zusätzliche vertikale Belastung erhält.

Für die Anwendung der Brandschutzverglasung ist im Zuge der statischen Berechnung nachzuweisen, dass die möglichen Einwirkungen nach Abschnitt 3.1.2 auf die Gesamtkonstruktion - d. h. für den Rahmen, die Scheiben und Glashalteleisten sowie die Anschlüsse an die angrenzenden Bauteile - unter Einhaltung der in den Fachnormen geregelten Beanspruchbarkeiten und zulässigen Durchbiegungen (s. Abschnitte 3.1.3) aufgenommen werden können.

Sofern der obere seitliche bzw. untere seitliche Anschluss der Brandschutzverglasung an Massivbauteile gemäß den Anlagen 1 und 2 schräg oder gerundet ausgeführt wird, darf die Brandschutzverglasung auch in diesem Bereich (außer ihrem Eigengewicht) keine Belastung erhalten.

3.1.2 Einwirkungen

3.1.2.1 Allgemeines

Es sind die Einwirkungen gemäß den "Hinweisen zur Führung von Nachweisen der Standsicherheit und Gebrauchstauglichkeit für Brandschutzverglasungen nach allgemeinen bauaufsichtlichen Zulassungen", veröffentlicht unter www.dibt.de, zu berücksichtigen.

3.1.2.2 Anwendung als Außenwand

Für die Anwendung der Brandschutzverglasung als äußere Wand bzw. in äußeren Wänden sind die möglichen Einwirkungen auf die Konstruktion nach Technischen Baubestimmungen

¹⁹ Die "Maßnahmen zur Fremdüberwachung an den Scheiben nach Abschnitt 2.1.1" sind beim Deutschen Institut für Bautechnik hinterlegt.

(z. B. DIN EN 1991-1-4²⁰ und DIN EN 1991-1-4/NA²¹, TRLV²² bzw. DIN 18008-2²³) zu berücksichtigen.

3.1.2.3 Anwendung als Innenwand

Die Nachweise der Standsicherheit und Gebrauchstauglichkeit sind entsprechend DIN 4103-1²⁴ (Durchbiegungsbegrenzung $\leq H/200$, Einbaubereiche 1 und 2) zu führen.

Abweichend von DIN 4103-1

- sind ggf. die Einwirkungen von Horizontallasten nach DIN EN 1991-1-1²⁵ und DIN EN 1991-1-1/NA²⁶ und von Windlasten nach DIN EN 1991-1-4²⁰ und DIN EN 1991-1-4/NA²¹ zu berücksichtigen,
- darf der weiche Stoß experimentell durch Pendelschlagversuche mit einem Doppelwiliingsreifen nach den "Technischen Regeln für die Verwendung absturzsichernder Verglasungen (TRAV)"²⁷ mit $G = 50 \text{ kg}$ und einer Fallhöhe von 45 cm (wie Kategorie C nach TRAV²⁷) erfolgen.

3.1.3 Nachweise der einzelnen Bestandteile der Brandschutzverglasung

3.1.3.1 Nachweis der Scheiben

Die Standsicherheits- und Durchbiegungsnachweise für die Scheiben sind gemäß den "Technischen Regeln für die Verwendung von linienförmig gelagerten Verglasungen (TRLV)"²⁸ bzw. nach DIN 18008-2²³ für die im Anwendungsfall geltenden Verhältnisse zu führen. Die Erleichterung nach den Technischen Baubestimmungen, Anlage 2.6/9, wonach die "Technischen Regeln für die Verwendung von linienförmig gelagerten Verglasungen (TRLV)"²² nicht für alle Vertikalverglasungen angewendet werden brauchen, deren Oberkante nicht mehr als 4 m über einer Verkehrsfläche liegt (z. B. Schaufensterverglasungen), gilt hier nicht.

3.1.3.2 Nachweis der Rahmenkonstruktion

Bei den - auch in den Anlagen dargestellten - Rahmenprofilen und Glashalteleisten nach Abschnitt 2.1.2 handelt es sich um Mindestquerschnittsabmessungen zur Erfüllung der Anforderungen der Feuerwiderstandsklasse F 30 der Brandschutzverglasung; Nachweise der Standsicherheit und Gebrauchstauglichkeit bleiben davon unberührt und sind für die im Anwendungsfall geltenden Verhältnisse nach Technischen Baubestimmungen zu führen bzw. unter Berücksichtigung der im Rahmen von bauaufsichtlichen Verwendbarkeitsnachweisen ermittelten Kennwerte zu führen.

Für die zulässige Durchbiegung der Rahmenkonstruktion sind zusätzlich die "Technischen Regeln für die Verwendung von linienförmig gelagerten Verglasungen (TRLV)"²⁸ bzw. die DIN 18008-2²³ zu beachten.

20	DIN EN 1991-1-4:2010-12	Eurocode 1: Einwirkungen auf Tragwerke - Teil 1-4: Allgemeine Einwirkungen - Windlasten
21	DIN EN 1991-1-4/NA:2010-12	Nationaler Anhang - National festgelegte Parameter - Eurocode 1: Einwirkungen auf Tragwerke - Teil 1-4: Allgemeine Einwirkungen - Windlasten
22	TRLV:2006/08	Technische Regeln für die Verwendung von linienförmig gelagerten Verglasungen (TRLV); Fassung August 2006, veröffentlicht in den Mitteilungen "DIBt", 3/2007
23	DIN 18008-2:2010-12	Glas im Bauwesen - Bemessungs- und Konstruktionsregeln - Teil 2: Linienförmig gelagerte Verglasungen
24	DIN 4103-1:1984-07	Nichttragende innere Trennwände; Anforderungen, Nachweise
25	DIN EN 1991-1-1:2010-12:	Eurocode 1: Einwirkungen auf Tragwerke - Teil 1-1: Allgemeine Einwirkungen auf Tragwerke - Wichten, Eigengewicht und Nutzlasten im Hochbau
26	DIN EN 1991-1-1/NA: 2010-12	Nationaler Anhang - National festgelegte Parameter - Eurocode 1: Einwirkungen auf Tragwerke - Teil 1-1: Allgemeine Einwirkungen auf Tragwerke - Wichten, Eigengewicht und Nutzlasten im Hochbau
27	TRAV:2003-01	Technische Regeln für die Verwendung absturzsichernder Verglasungen (TRAV), Fassung Januar 2003; veröffentlicht in den Mitteilungen "DIBt", 2/2003
28	TRLV:2006/08	Technische Regeln für die Verwendung von linienförmig gelagerten Verglasungen (TRLV); Fassung August 2006, veröffentlicht in den Mitteilungen "DIBt", 3/2007

Die Pfosten müssen ungestoßen über die gesamte Höhe der Brandschutzverglasung durchlaufen. Der maximale Pfostenabstand ergibt sich - unter Berücksichtigung der vor genannten Ausführungen – aus der Anordnung einer Scheibe nach Abschnitt 2.1.1 im maximal zulässigen Querformat.

3.1.3.3 Nachweis der Befestigungsmittel

Beim Nachweis der Befestigung des Rahmens der Brandschutzverglasung an den angrenzenden Massivbauteilen dürfen nur Dübel gemäß allgemeiner bauaufsichtlicher Zulassung bzw. gemäß europäischer technischer Zulassung oder Bewertung mit Stahlschrauben verwendet werden.

3.1.3.4 Nachweis der Ausfüllungen

Bei den - auch in den Anlagen dargestellten - Ausfüllungen nach Abschnitt 2.1.5 handelt es sich um Mindestquerschnittsabmessungen zur Erfüllung der Anforderungen der Feuerwiderstandsklasse F 30 der Brandschutzverglasung; Nachweise der Standsicherheit einschließlich der Absturzsicherung bleiben davon unberührt und sind für den Anwendungsfall nach technischen Baubestimmungen oder nach allgemeinen bauaufsichtlichen Zulassungen zu führen.

3.2 Nachweis des Wärmeschutzes

Der Bemessungswert U des Wärmedurchgangskoeffizienten der Brandschutzverglasung ist nach DIN EN ISO 12631²⁹ unter Berücksichtigung folgender Festlegungen zu ermitteln.

Für die Scheiben der Brandschutzverglasung gilt der im Rahmen der CE-Kennzeichnung nach DIN EN 14449³ bzw. DIN EN 1279-5⁴ vom Hersteller deklarierte Wärmedurchgangskoeffizient (Nennwert) als Bemessungswert U_g des Wärmedurchgangskoeffizienten.

Der längenbezogene Wärmedurchgangskoeffizient Ψ ist nach DIN EN ISO 12631²⁹, Anhang B, zu ermitteln.

Für den Gesamtenergiedurchlassgrad g und den Lichttransmissionsgrad τ_v gelten die Bestimmungen der Norm DIN 4108-4³⁰.

4 Bestimmungen für die Ausführung

4.1 Allgemeines

Die Brandschutzverglasung muss am Anwendungsort aus den Bauprodukten nach Abschnitt 2 zusammengesetzt werden.

Brandschutzverglasungen nach dieser allgemeinen bauaufsichtlichen Zulassung dürfen nur von Unternehmen ausgeführt werden, die ausreichende Erfahrungen auf diesem Gebiet haben und entsprechend geschultes Personal dafür einsetzen. Der Antragsteller hat hierzu die ausführenden Unternehmen über die Bestimmungen der allgemeinen bauaufsichtlichen Zulassung und die Herstellung des Zulassungsgegenstandes zu unterrichten, zu schulen und ihnen in ständigem Erfahrungsaustausch zur Verfügung zu stehen. Der Antragsteller hat eine Liste der Unternehmen zu führen, die aufgrund seiner Unterweisungen ausreichende Fachkenntnisse besitzen, den Zulassungsgegenstand herzustellen. Diese Liste ist dem Deutschen Institut für Bautechnik vorzulegen; Änderungen daran sind ihm mitzuteilen.

²⁹ DIN EN ISO 12631:2013-01 Wärmetechnisches Verhalten von Verhangfassaden – Berechnung des Wärmedurchgangskoeffizienten

³⁰ DIN 4108-4:2013-02 Wärmeschutz und Energie-Einsparung in Gebäuden – Teil 4: Wärme- und feuchteschutztechnische Bemessungswerte

4.2 Bestimmungen für den Zusammenbau

4.2.1 Zusammenbau der Rahmenprofile und Glashalteleisten

4.2.1.1 Der Rahmen der Brandschutzverglasung ist aus Holzprofilen nach Abschnitt 2.1.2 und entsprechend den Anlagen 1 bis 8 herzustellen. In den Ecken und in den T- bzw. Kreuzverbindungsstellen sind die Rahmenteile mit Zapfen oder Dübeln, wahlweise mit einem Dispersionsleim verleimt, und zusätzlich mit Schrauben zu verbinden (s. Anlage 8).

4.2.1.2 Die Glashalteleisten aus Holzprofilen nach Abschnitt 2.1.2 sind in Abständen ≤ 250 mm bzw. ≤ 200 mm mit dem Holzrahmen mittels der Schrauben zu verbinden.

Wahlweise dürfen die Glashalteleisten nur einseitig angeordnet werden. Dabei sind Rahmenprofile entsprechend Anlage 8 zu verwenden.

4.2.1.3 Sofern die Brandschutzverglasung gemäß Abschnitt 1.1.3 aus werkseitig vorgefertigten Rahmenelementen nach Abschnitt 2.2.1.2 seitlich zusammengesetzt wird, hat die Verbindung der Rahmenelemente untereinander entsprechend Anlage 8 zu erfolgen. Die Verbindung darf wahlweise als Nut- und Federkonstruktion oder unter Verwendung von Hartholzfedern ausgeführt werden. Die Pfosten der Rahmenelemente sind mittels eines Dispersionsleims auf Polyvinylacetat-Basis (PVAC) und durch Schrauben, $\geq \varnothing 4 \times \geq 40$ mm, im Abstand ≤ 500 mm zu verbinden.

4.2.2 Scheibeneinbau

4.2.2.1 Die Scheiben sind am unteren Rand jeweils auf zwei 5 mm hohe Klötze aus einem Hartholz oder aus "Flammi" oder aus "PROMATECT-H" abzusetzen.

4.2.2.2 Zwischen den Scheibenkanten und dem Rahmen (im Falzgrund) sind umlaufende Dichtungstreifen aus einem dämmschichtbildenden Baustoff nach Abschnitt 2.1.3.1 anzuordnen. In allen seitlichen Fugen zwischen den Scheiben und den Glashalteleisten bzw. Rahmen sind Dichtungstreifen nach Abschnitt 2.1.3.2 oder 2.1.3.3 einzulegen. Abschließend sind die Fugen mit einem Silikon-Dichtstoff nach Abschnitt 2.1.3.4 zu versiegeln.

4.2.2.3 Der Glaseinstand der Scheiben im Rahmen muss bei Verwendung der Scheiben vom Typ "CONTRAFLAM 30 ScreenLine" längs aller Ränder 16 ± 2 mm und bei Verwendung der sonstigen Scheiben längs aller Ränder ≥ 15 mm betragen.

4.2.2.4 Werden nach Abschnitt 1.2.6 in einzelnen Teilflächen der Brandschutzverglasung (z. B. im Brüstungs- oder Zwischendeckenbereich) Ausfüllungen anstelle von Scheiben angeordnet, sind hierfür Ausfüllungen nach Abschnitt 2.1.5 zu verwenden.

Der Einbau der Ausfüllungen muss entsprechend Anlage 10 erfolgen.

4.2.2.5 Wahlweise dürfen die Scheiben mit Blindsprossen bzw. Zierleisten versehen werden (s. Anlage 10). Die Blindsprossen dürfen maximal 200 mm breit und 50 mm dick sein. Zwischen benachbarten Sprossen muss ein Abstand ≥ 200 mm eingehalten werden.

4.3 Bestimmungen für den Einbau der Brandschutzverglasung

4.3.1 Angrenzende Bauteile

Die Brandschutzverglasung ist entsprechend Abschnitt 1.2.4 bei vertikaler Anordnung (Einbaulage $> 80^\circ$ bis 90°) in mindestens

- 11,5 cm dicke Wände oder zwischen Pfeilern aus Mauerwerk nach DIN 1053-1³¹ mit Mauersteinen nach DIN EN 771-1³² bzw. -2³³ mit Druckfestigkeiten mindestens der Druckfestigkeitsklasse 12 nach DIN V 105-100³⁴ bzw. DIN V 106³⁵ sowie mit Mörtel mindestens der Mörtelgruppe II oder

³¹ DIN 1053-1:1996-11

³² DIN EN 771-1:2011-07

³³ DIN EN 771-2: 2011-07

³⁴ DIN 105-100:2012-01

³⁵ DIN V 106:2005-10

Mauerwerk; Berechnung und Ausführung

Festlegungen für Mauersteine - Teil 1: Mauerziegel

Festlegungen für Mauersteine - Teil 2: Kalksandsteine

Mauerziegel - Teil 100: Mauerziegel mit besonderen Eigenschaften

Kalksandsteine mit besonderen Eigenschaften

- 17,5 cm dicke Wände aus Mauerwerk nach DIN 1053-1³⁶ mit Porenbetonplansteinen nach DIN EN 771-4³⁷ mit Druckfestigkeiten mindestens der Festigkeitsklasse 4 nach DIN V 4165-100³⁸ sowie mit Mörtel mindestens der Mörtelgruppe II bzw. Dünnbettmörtel der Mörtelgruppe III oder
- 10 cm dicke Wände oder zwischen Bauteilen aus Beton bzw. Stahlbeton nach DIN 1045-1³⁹ sowie DIN EN 206-1, -1/A1, -1/A2⁴⁰ und DIN 1045-2, -2/A1⁴¹ mindestens der Betonfestigkeitsklasse C8/10 bzw. C12/15 (Die Mindestbetonfestigkeitsklassen nach DIN 1045-1³⁹, Tabelle 3, sind zu beachten.) oder
- 10 cm dicke Trennwände aus Gipskarton-Feuerschutzplatten nach DIN 4102-4¹³, mit Ständern und Riegeln aus Stahlblech und doppelter Beplankung aus Gipskarton-Feuerschutzplatten nach Tabelle 48, jedoch nur bei seitlichem Anschluss und nur bei Anwendung der Brandschutzverglasung als Bauart zur Errichtung von nichttragenden, inneren Wänden bzw. Herstellung lichtdurchlässiger Teilflächen in inneren Wänden,

einzubauen. Diese an die Brandschutzverglasung allseitig angrenzenden Bauteile müssen mindestens feuerhemmend² sein.

4.3.2 Anschluss an Massivbauteile

Der Rahmen der Brandschutzverglasung ist unter Verwendung von Befestigungsmitteln nach Abschnitt 2.1.4.1 in Abständen ≤ 300 mm vom Rand und ≤ 850 mm an den angrenzenden Massivbauteilen zu befestigen (s. Anlage 7).

4.3.3 Anschluss an eine Trennwand

Die Befestigung der Rahmenprofile an eine seitlich angrenzende Trennwand nach Abschnitt 4.3.1 muss mit Befestigungsmitteln nach Abschnitt 2.1.4.2 entsprechend Anlage 7 in Abständen ≤ 300 mm vom Rand und ≤ 825 mm untereinander erfolgen.

Die an die Brandschutzverglasung angrenzende Trennwand muss aus Ständern und Riegeln aus Stahlblech bestehen, die beidseitig und auch in den Laibungen mindestens mit zwei $\geq 12,5$ mm dicken, nichtbrennbaren⁷ Gipskarton-Feuerschutzplatten nach DIN 18180¹⁵ beplankt ist. Der Aufbau der Trennwand muss im Übrigen den Bestimmungen des Abschnitts 4.3.1 entsprechen.

4.3.4 Fugenausbildung

Alle Fugen zwischen dem Rahmen und den Laibungen der angrenzenden Bauteile sind umlaufend und vollständig mit nichtbrennbaren⁷ Baustoffen auszufüllen, z. B. mit nichtbrennbarer⁷ Mineralwolle, deren Schmelzpunkt über 1000 °C liegen muss. Die Fugenbreite muss 10 mm + 10 /-5 mm betragen (s. Anlage 7).

Wahlweise darf eine äußere Fugenabdeckung mit Silikon-Dichtungsstoff, Mörtel, Putz, GKF-Platten-Streifen oder Holzleisten gemäß Anlage 7 erfolgen.

4.4 Übereinstimmungsbestätigung

Der Unternehmer, der die Brandschutzverglasung (Zulassungsgegenstand) fertig stellt/einbaut, muss für jedes Bauvorhaben eine Übereinstimmungsbestätigung ausstellen, mit der er bescheinigt, dass die von ihm ausgeführte Brandschutzverglasung und die hierfür verwendeten Bauprodukte (z. B. Rahmenteile, Scheiben) den Bestimmungen dieser allge-

36	DIN 1053-1:1996-11	Mauerwerk; Berechnung und Ausführung
37	DIN EN 771-4:2011-07	Festlegungen für Mauersteine – Teil 4: Porenbetonsteine
38	DIN V 4165-100:2005-10	Porenbetonsteine – Teil 100: Plansteine und Planelemente mit besonderen Eigenschaften
39	DIN 1045-1:2008-08	Tragwerke aus Beton, Stahlbeton und Spannbeton - Teil 1: Bemessung und Konstruktion
40	DIN EN 206-1:2001-07 DIN EN 206-1/A1:2004-10 DIN EN 206-1/A2:2005-09	Beton - Teil 1: Festlegung, Eigenschaften, Herstellung und Konformität
41	DIN 1045-2:2008-08	Tragwerke aus Beton, Stahlbeton und Spannbeton - Teil 2: Beton; Festlegung, Eigenschaften, Herstellung und Konformität; Anwendungsregeln zu DIN EN 206-1

meinen bauaufsichtlichen Zulassung entsprechen (ein Muster für diese Übereinstimmungsbestätigung s. Anlage 17). Diese Erklärung ist dem Bauherrn zur ggf. erforderlichen Weiterleitung an die zuständige Bauaufsichtsbehörde auszuhändigen.

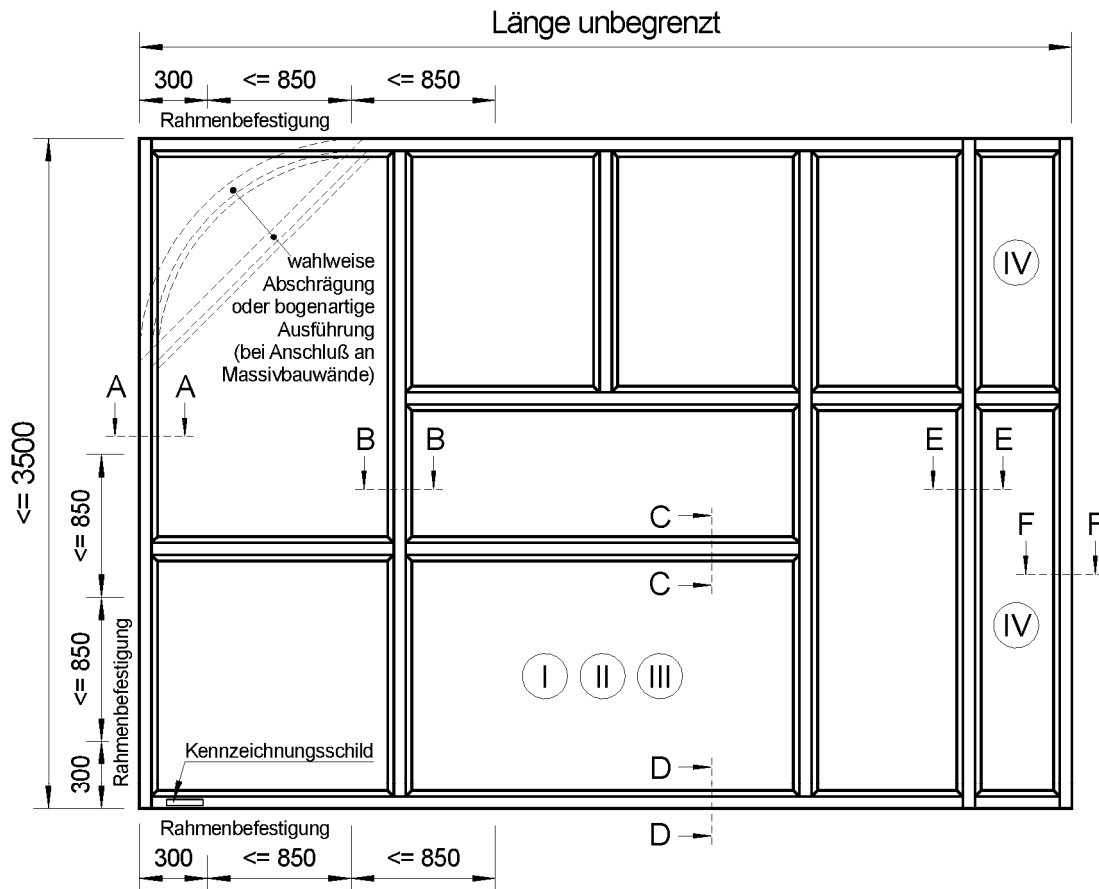
5 Bestimmungen für Nutzung, Unterhalt, Wartung

Im Falle des Austausches beschädigter oder zerstörter Scheiben ist darauf zu achten, dass Scheiben verwendet werden, die den Bestimmungen dieser allgemeinen bauaufsichtlichen Zulassung entsprechen. Der Einbau muss so vorgenommen werden, dass die Halterung der Scheiben im Rahmen wieder in der bestimmungsgemäßen Weise erfolgt.

Die Bestimmungen der Abschnitte 4.1 und 4.4 sind sinngemäß anzuwenden.

Maja Tiemann
Referatsleiterin

Beglaubigt



- Ⓘ CONTRAFLAM 30 - Scheibe gemäß Anlage 12, bzw. (CF 30)
 CONTRAFLAM 30 IGU Climalit/Climaplust - Scheibe gemäß Anlage 14, (CF 30 IGU)
 mit den maximal zulässigen Abmessungen von
 2200 x 3410 mm im Hochformat* oder
 3000 x 1500 mm im Querformat
- Ⓙ CONTRAFLAM 30 IGU Climatop - Scheibe, gemäß Anlage 15, (CF 30 IGU)
 mit den maximal zulässigen Abmessungen von
 1500 x 3000 mm, im Hochformat angeordnet
- Ⓚ CONTRAFLAM 30 IGU ScreenLine - Scheibe, gemäß Anlage 16, (CF 30 IGU)
 mit den maximal zulässigen Abmessungen von
 1500 x 2000 mm, wahlweise im Hoch- oder Querformat angeordnet
- Ⓛ CONTRAFLAM 30 Contour - Scheibe gemäß Anlage 13, (CF 30 Contour)
 mit den maximal zulässigen Abmessungen von
 1000 x 2000 mm (Abwicklung x Höhe), Radius ≥ 600 mm

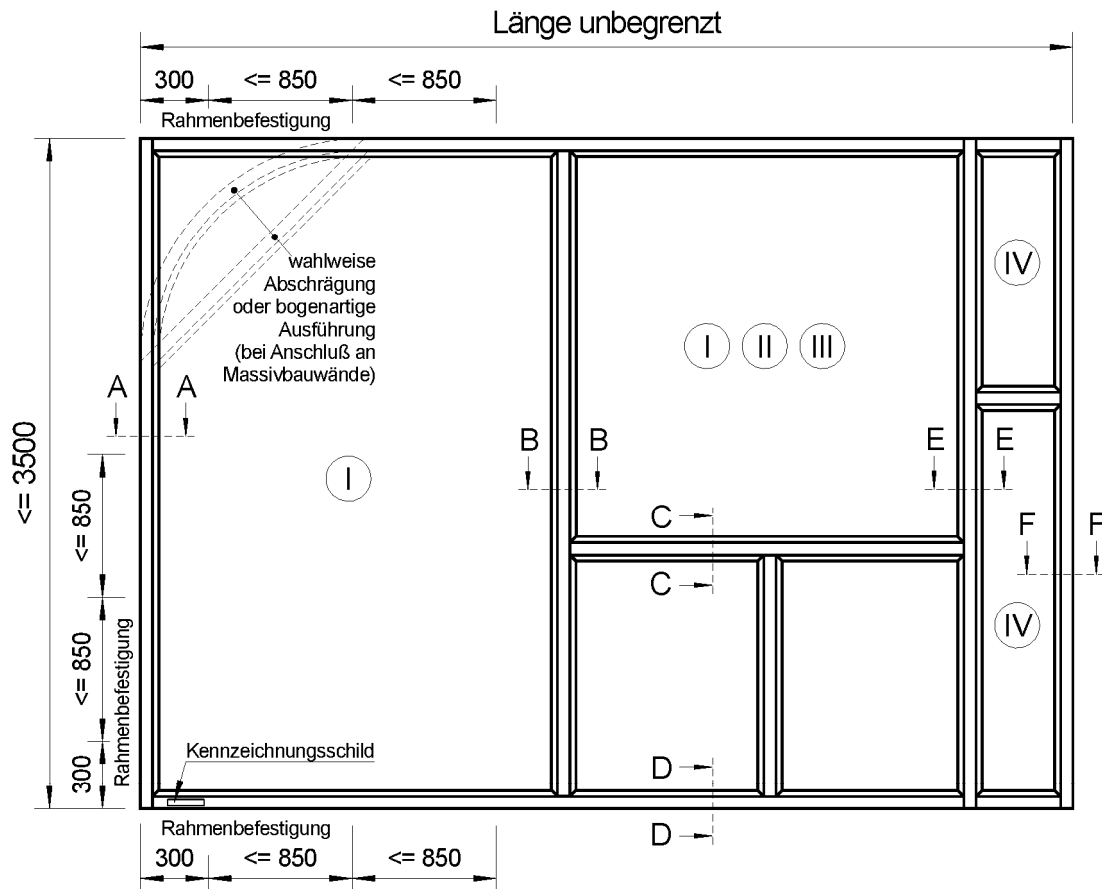
* Bei Glasgrößen $> 1500 \times 3000$ mm sind mind. 18 mm dicke Scheiben zu verwenden

alle Maße in mm

Brandschutzverglasung "VSGI 15 - F 30"
 der Feuerwiderstandsklasse F 30 nach DIN 4102-13

Anlage 1

- Übersicht (Ausführungsbeispiel 1) -



Ⓘ Ⓜ Ⓝ Ⓞ Glasscheiben und Glasabmessungen gemäß Anlage 1

* Bei Glasgrößen > 1500 x 3000 mm sind mind. 18 mm dicke Scheiben zu verwenden

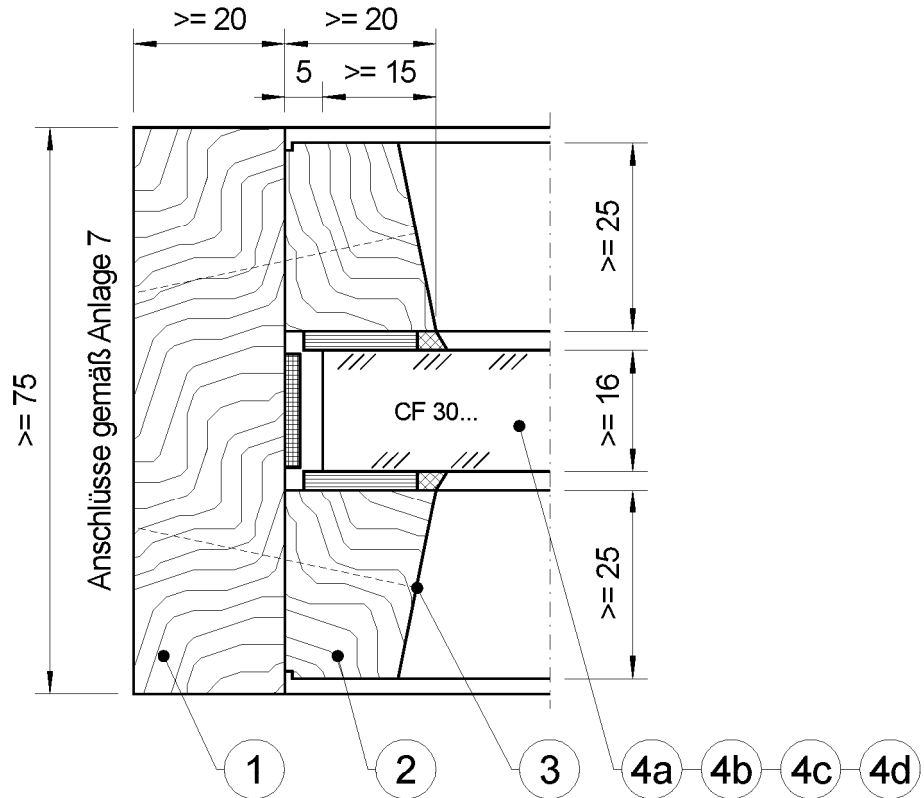
alle Maße in mm

Brandschutzverglasung "VSGI 15 - F 30"
 der Feuerwiderstandsklasse F 30 nach DIN 4102-13

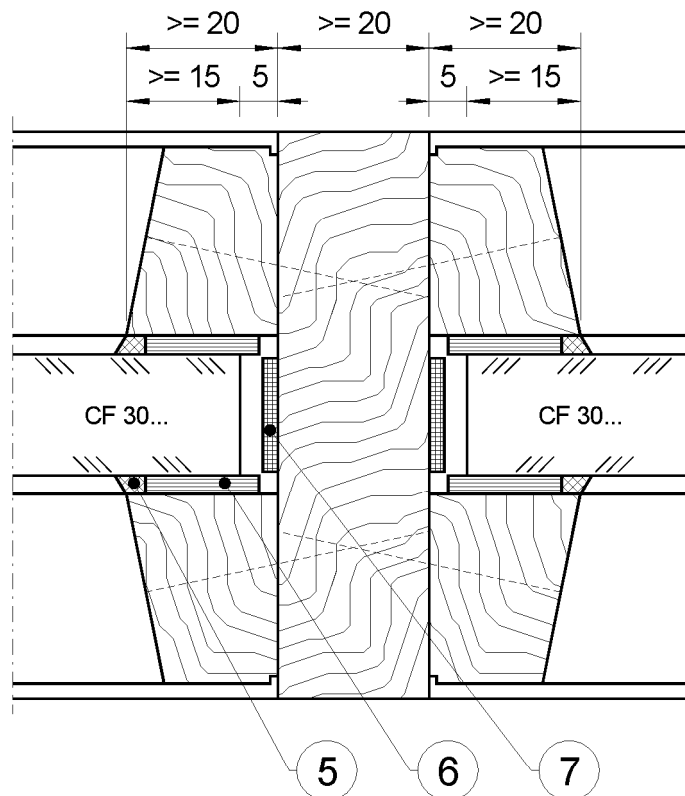
Anlage 2

- Übersicht (Ausführungsbeispiel 2) -

Schnitt A-A



Schnitt B-B



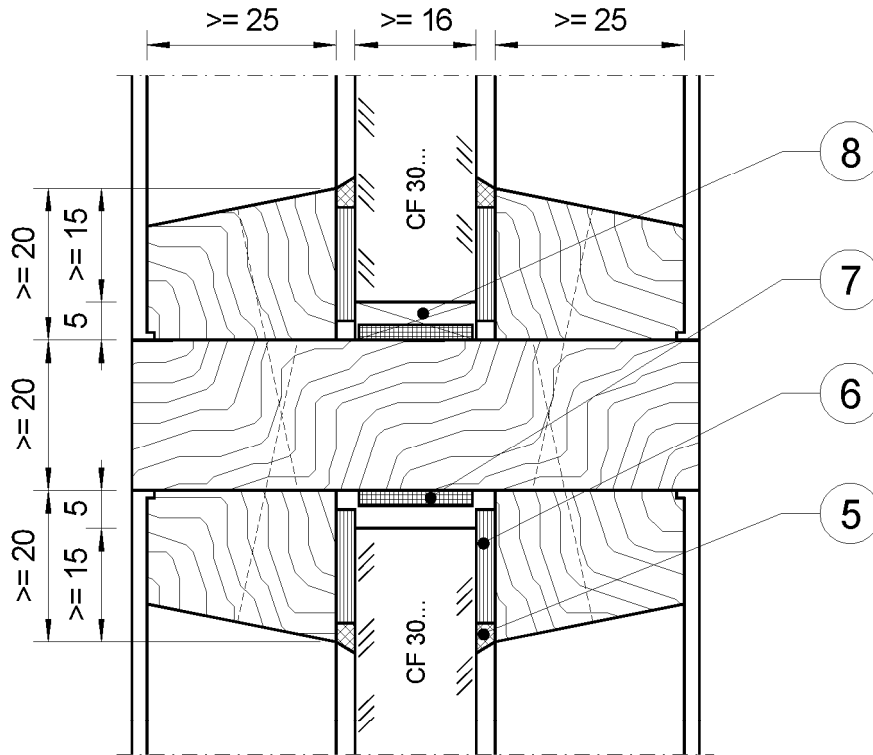
alle Maße in mm

Brandschutzverglasung "VSGI 15 - F 30"
 der Feuerwiderstandsklasse F 30 nach DIN 4102-13

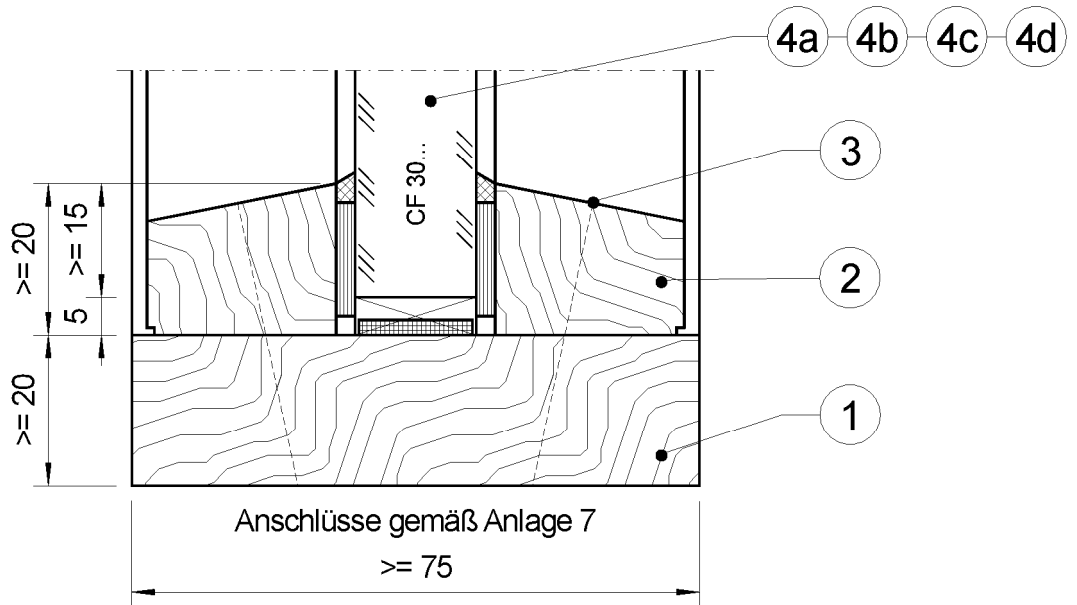
Anlage 3

- Schnitte A-A, B-B für CF 30 -

Schnitt C-C



Schnitt D-D

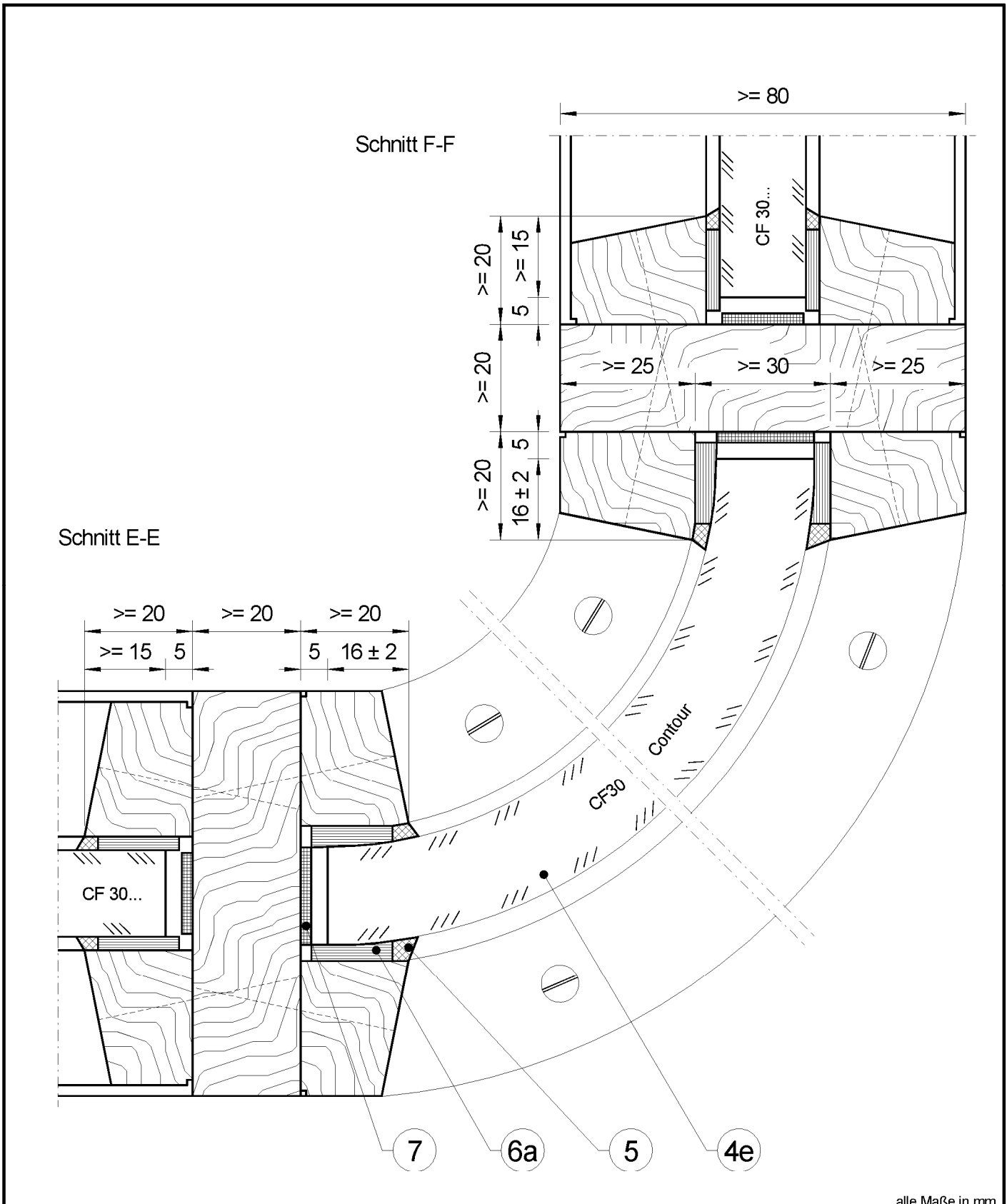


alle Maße in mm

Brandschutzverglasung "VSGI 15 - F 30"
 der Feuerwiderstandsklasse F 30 nach DIN 4102-13

Anlage 4

- Schnitte C-C, D-D für CF 30 -

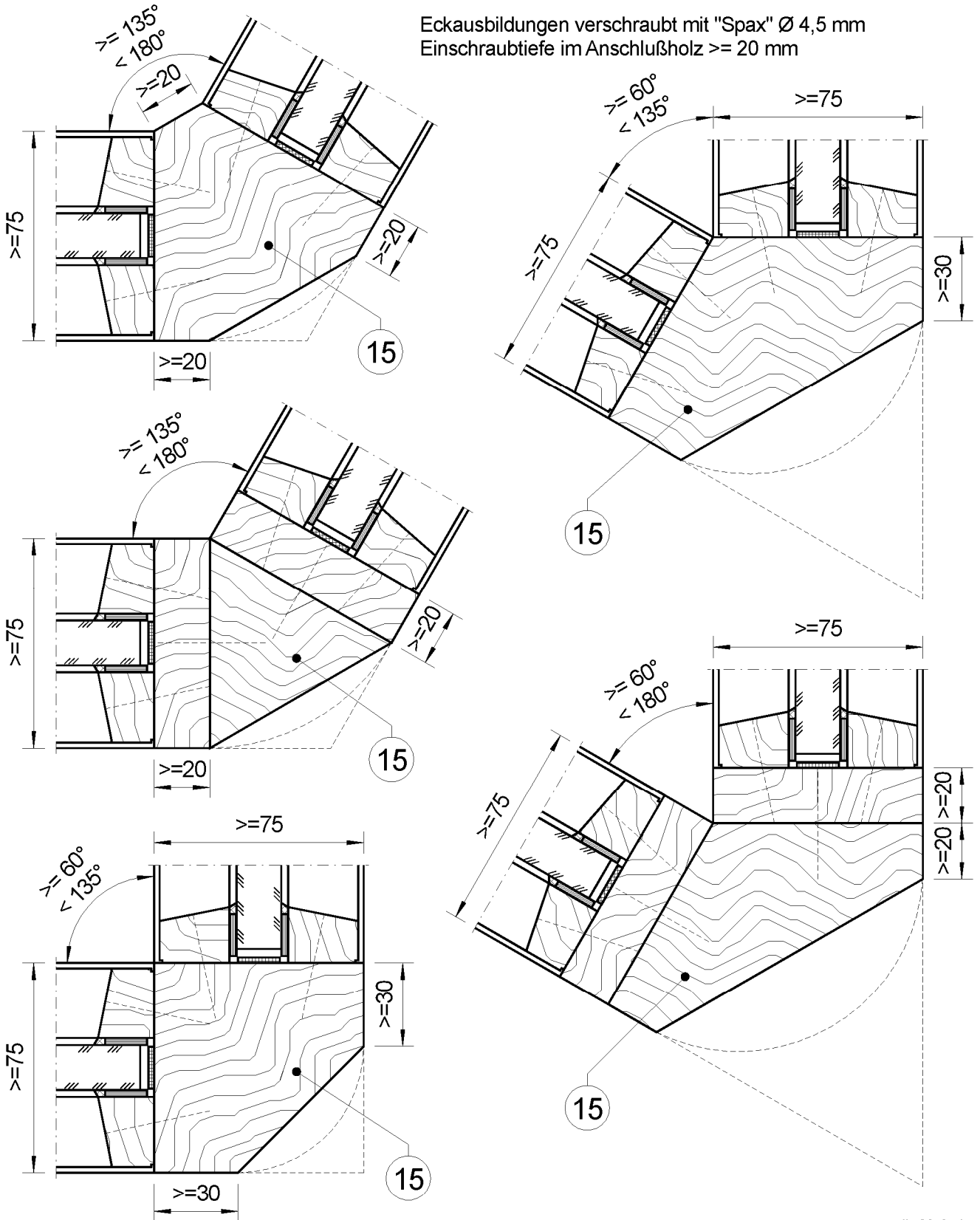


Brandschutzverglasung "VSGI 15 - F 30"
 der Feuerwiderstandsklasse F 30 nach DIN 4102-13

- Schnitte E-E, F-F für CF 30 Contour -

Anlage 5

Eckausbildungen verschraubt mit "Spax" Ø 4,5 mm
 Einschraubtiefe im Anschlußholz ≥ 20 mm

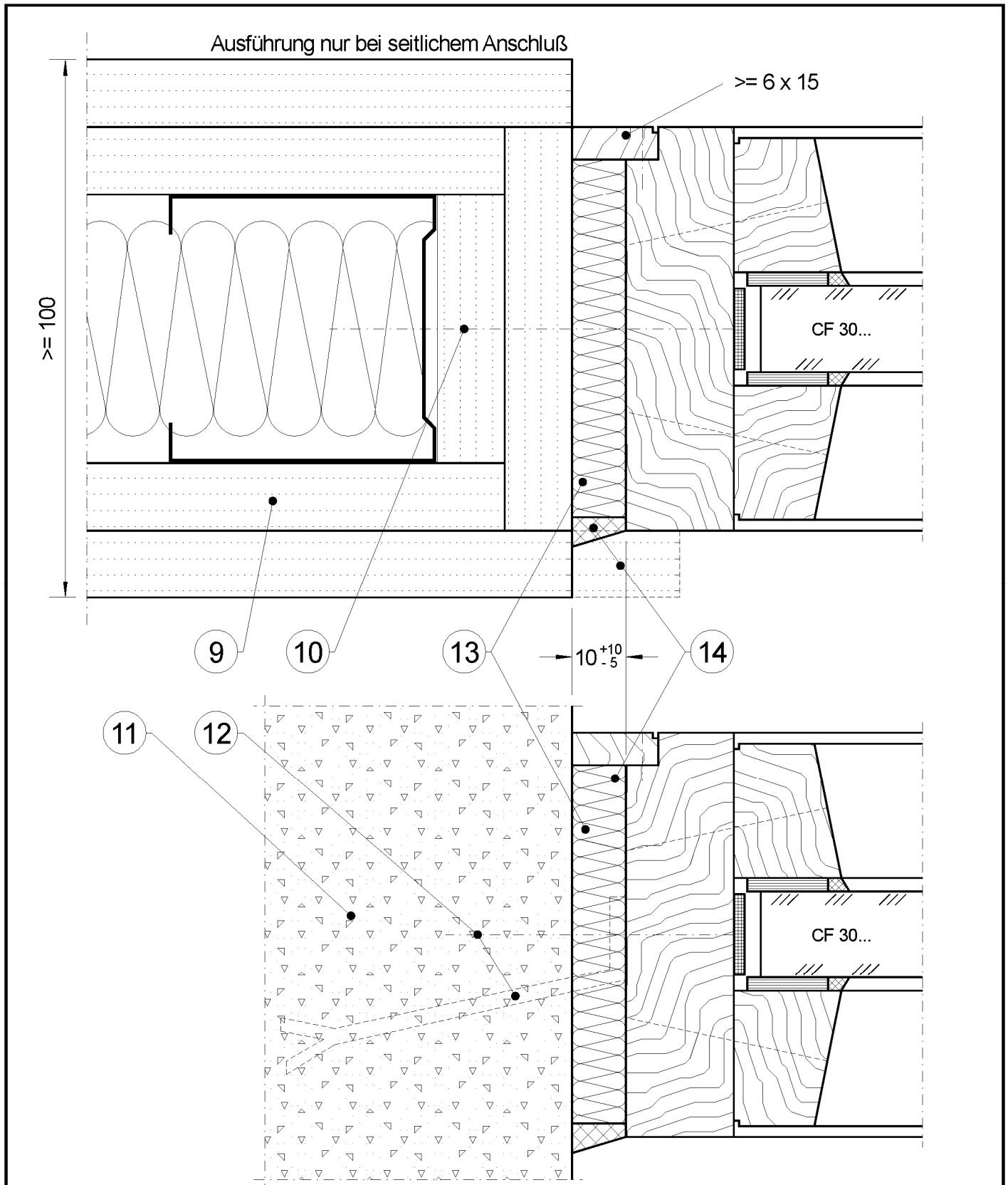


alle Maße in mm

Brandschutzverglasung "VSGI 15 - F 30"
 der Feuerwiderstandsklasse F 30 nach DIN 4102-13

Anlage 6

- Eckausbildungen -



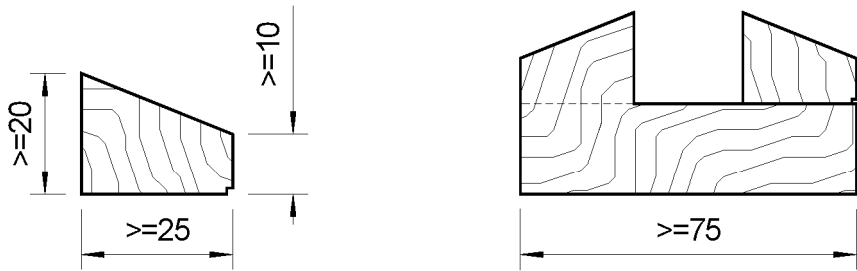
alle Maße in mm

Brandschutzverglasung "VSGI 15 - F 30"
 der Feuerwiderstandsklasse F 30 nach DIN 4102-13

Anlage 7

- Anschlüsse -

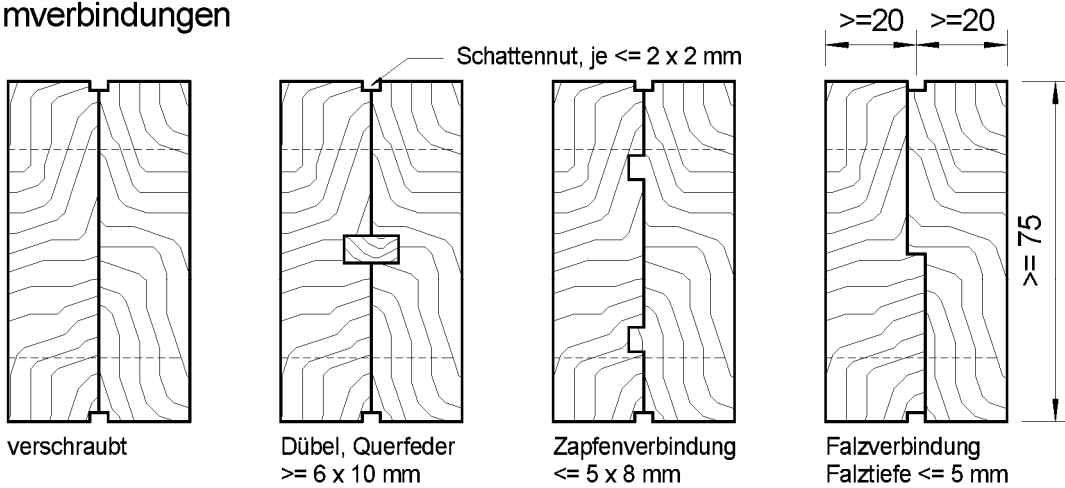
Glashalteleisten



Die Profilierung der Glashalteleisten ist außerhalb des dargestellten Bereichs zulässig

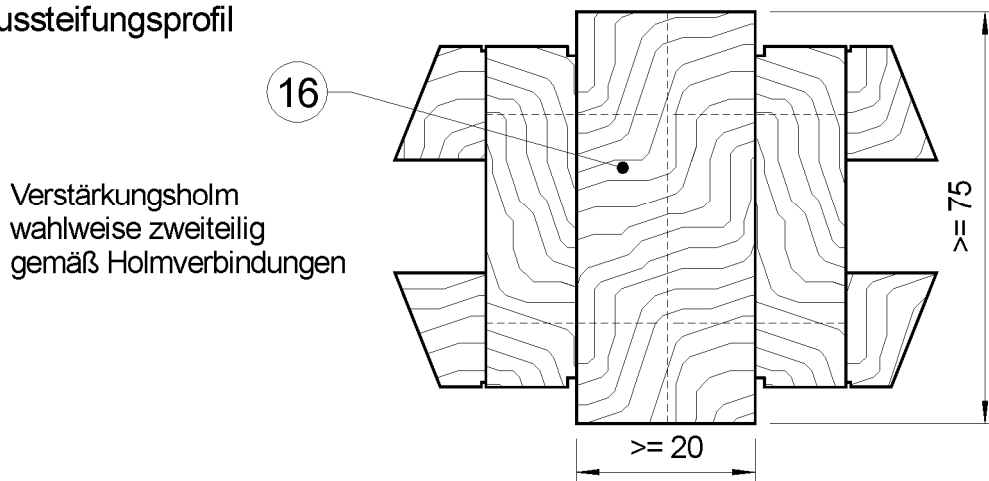
Glashalteleisten wahlweise ein- oder beidseitig

Holzverbindungen



Alle Verbindungen sind mit "Spax", >= 4 x 40 mm verschraubt, Abstände <= 500 mm

Aussteifungsprofil



Verstärkungsholz wahlweise zweiteilig gemäß Holzverbindungen

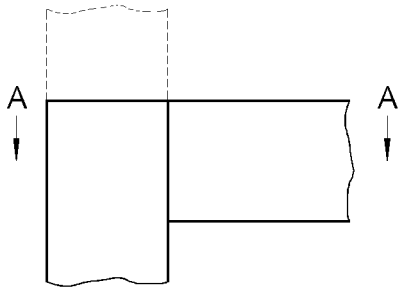
alle Maße in mm

Brandschutzverglasung "VSGI 15 - F 30"
 der Feuerwiderstandsklasse F 30 nach DIN 4102-13

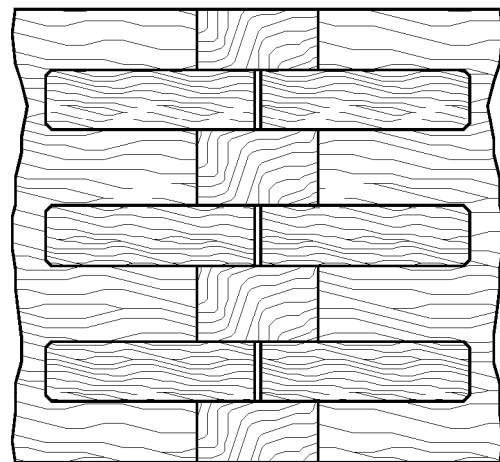
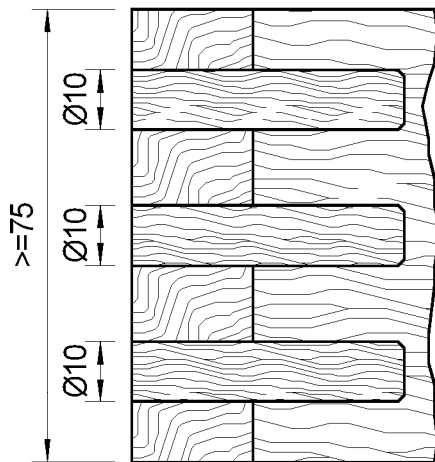
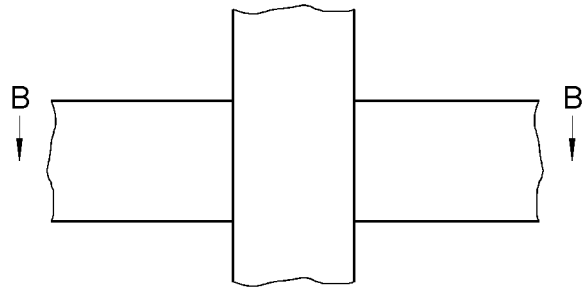
Anlage 8

- Glashalteleiste, Holzverbindung, Aussteifungsprofil -

Eck- bzw. T-Verbindung

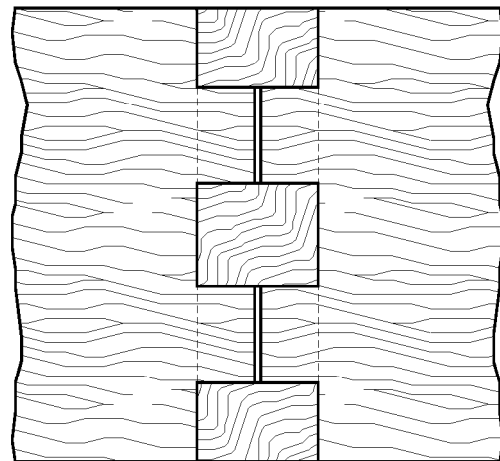
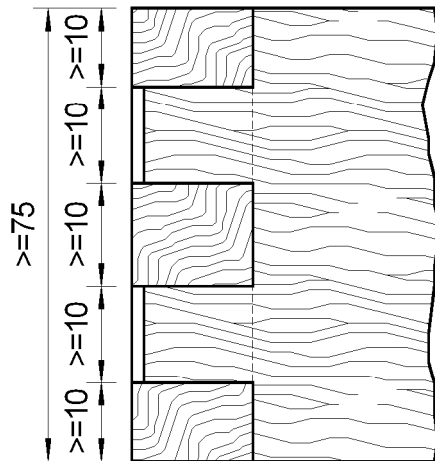


Kreuzverbindung



Schnitt A-A
 Holzdübel Ø 10 x 100 mm bzw.

Schnitt B-B
 Holzdübel Ø 10 x 100 mm bzw.



Schnitt A-A wahlweise
 Schlitz-Zapfen-Verbindung

Schnitt B-B wahlweise
 Schlitz-Zapfen-Verbindung

ALLE VERBINDUNGEN MIT "SPAX"- SCHRAUBEN $\geq \text{Ø } 5 \times 80 \text{ mm}$ VERSCHRAUBT,
 WAHLWEISE ZUSÄTZLICH MIT WEISSLEIM VERLEIMT

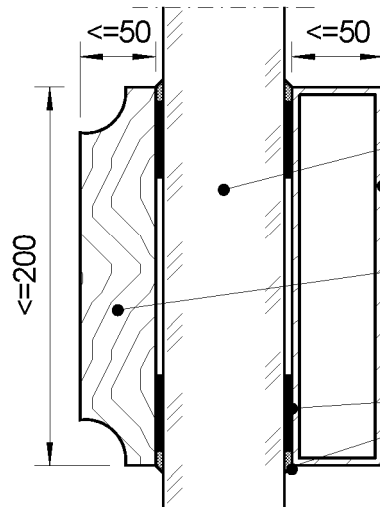
alle Maße in mm

Brandschutzverglasung "VSGI 15 - F 30"
 der Feuerwiderstandsklasse F 30 nach DIN 4102-13

Anlage 9

- Rahmenverbindungen -

Zier-
 Sprossen

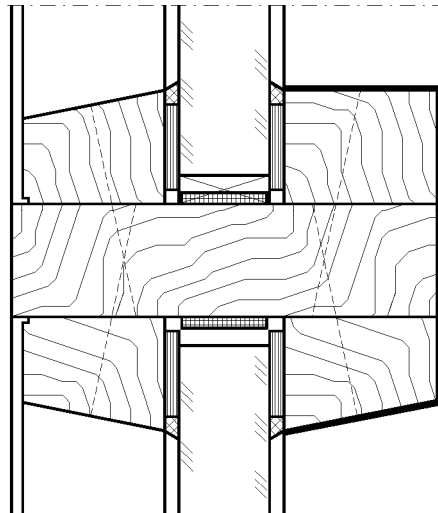


CONTRAFLAM 30...-Scheibe
 nach Abschnitt 2.1.1

Ziersprossen aus Holz oder
 Aluminium, wahlweise profiliert,
 ein- oder beidseitig angeordnet

Befestigung der Sprossen mittels
 doppelseitigem Klebeband
 und/oder Silikon

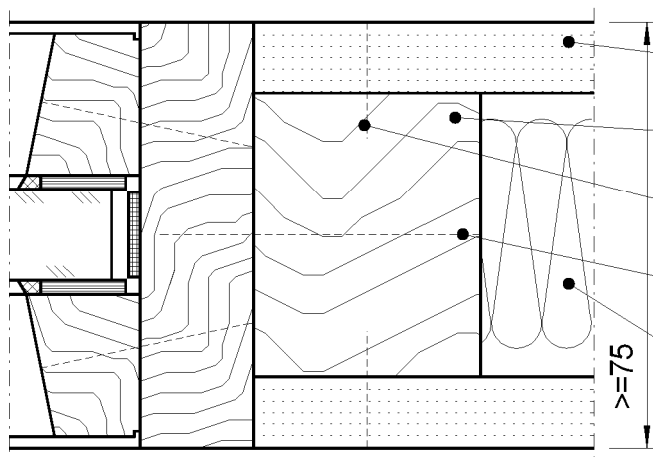
Zier-
 blenden



Wahlweise ein- oder beidseitige
 Verblendung der Rahmenprofile
 mit Stahl-, Edelstahl- oder
 NE-Metallblechen, ≤ 2 mm dick

Befestigung der Verblendung mittels
 doppelseitigem Klebeband
 und/oder Silikon

Füllungen



Gipskarton-Feuerschutz-
 platte (GKF) $\geq 12,5$ mm

Nadelschnittholz
 $\geq 40 \times 50$ mm

Schnellbauschrauben,
 Abstand ≤ 200 mm

Holzschrauben, Befestigungs-
 abstand ≤ 500 mm

Mineralwolle, ≥ 40 mm dick,
 Rohdichte ≥ 30 kg/m³,
 Schmelzpunkt ≥ 1000 C°

alle Maße in mm

Brandschutzverglasung "VSGI 15 - F 30"
 der Feuerwiderstandsklasse F 30 nach DIN 4102-13

Anlage 10

- Ziersprossen, Zierblenden, Füllungen -

- 1 Holzrahmenprofile* aus Laub- oder Nadelholz, wahlweise auch aus Brettschichtholz gemäß DIN 1052 Teil 1, Rohdichte $\geq 410 \text{ kg/m}^3$, Abmessung $\geq 20 \times 75 \text{ mm}$
- 2 Glashalteleisten* aus Laub- oder Nadelholz, Rohdichte $\geq 410 \text{ kg/m}^3$, Mindestabmessungen gemäß Anlage 8
- 3 Spanplattenschrauben, $\geq 3,5 \times 40 \text{ mm}$
- 4 Verbund- bzw. Isolierglasscheiben:
 - 4a Typ "CONTRAFLAM 30" (CF 30) gemäß Anlage 12
 - 4b Typ "CONTRAFLAM 30 IGU" (CF 30 IGU) gemäß Anlage 14
 - 4c Typ "CONTRAFLAM 30 IGU" (CF 30 IGU) gemäß Anlage 15
 - 4d Typ "CONTRAFLAM 30 IGU ScreenLine" (CF 30 IGU) gemäß Anlage 16
 - 4e Typ "CONTRAFLAM 30 Contour" (CF 30 Contour) gemäß Anlage 13
- 5 Silikon (Baustoffklasse DIN 4102-B2)
- 6 Vorlegeband vom Typ "Kerafix 2000", einseitig selbstklebend, Abmessungen $\geq 4 \times 15 \text{ mm}$, alternativ PE- Vorlegeband vom Typ "Kerafix PE", "PERENNATOR Elastozell" oder "FLEXBAND"
- 6a Vorlegeband vom Typ "Kerafix 2000", einseitig selbstklebend, Abmessungen $\geq 8 \times 15 \text{ mm}$
- 7 Dichtungsstreifen vom Typ "Kerafix Blähpapier N", einseitig selbstklebend, Dicke 2 mm, Breite mind. entsprechend der Glasdicke, bzw. Dichtungsstreifen vom Typ "Kerafix FLEXPAN 200" oder "Kerafix FLEXPRESS 100", einseitig selbstklebend, Dicke 1 mm, Breite mind. entsprechend der Glasdicke
- 8 Verglasungsklötze aus Hartholz oder vom Typ "FLAMMI" bzw. "PROMATECT-H", $\geq 5 \times 80 \text{ mm}$, Breite mind. entsprechend der Glasdicke
- 9 seitlich angrenzende leichte Trennwand in Ständerbauart mit Beplankung aus Gipskarton-Feuerschutzplatten (GKF) gemäß DIN 4102 Teil 4, Wanddicke $\geq 100 \text{ mm}$
- 10 Blech- oder Schnellbauschraube, $\geq 4 \times 70 \text{ mm}$, Schraubenabstände gemäß Anlage 1 oder 2
- 11 Angrenzendes Massivbauteil aus Mauerwerk $d \geq 115 \text{ mm}$ oder Beton $d \geq 100 \text{ mm}$ oder Porenbeton $d \geq 175 \text{ mm}$
- 12 Befestigungsmittel, z.B. Dübel mit Schraube oder Stahl-Anker $\geq 120 \times 20 \times 4 \text{ mm}$, Schraubenabstände gemäß Anlage 1 oder 2
- 13 nichtbrennbare Mineralwolle (Baustoffklasse DIN EN 13501-1: A1)
- 14 Fugenabschluß aus Putz, Mörtel, GKF-Platte, Silikon oder Holzleiste* gemäß Anlage 7
- 15 Holzanschluß* aus Laub- oder Nadelholz, wahlweise auch aus Brettschichtholz gemäß DIN 1052 Teil 1, Rohdichte $\geq 410 \text{ kg/m}^3$, Mindestabmessungen gemäß Anlage 6
- 16 Aussteifungsprofile* aus Laub- oder Nadelholz, wahlweise auch aus Brettschichtholz gemäß DIN 1052 Teil 1, Rohdichte $\geq 410 \text{ kg/m}^3$, Mindestabmessungen gemäß Anlage 8

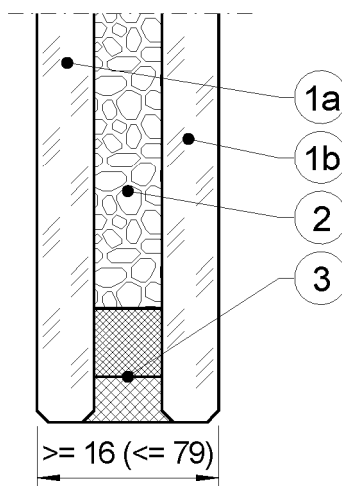
* wahlweise Oberflächenbeschichtung bzw -beplankung mit: Furnier (Dicke $\leq 2,5$), Schichtpreßstoffplatten (Dicke $\leq 1,8$), Kunststoff-Folien (Dicke $\leq 0,8$), Bleche aus Stahl, Edelstahl, NE-Metall (Dicke ≤ 2), oder Lack

Brandschutzverglasung "VSGI 15 - F 30"
der Feuerwiderstandsklasse F 30 nach DIN 4102-13

Anlage 11

- Positionsliste -

Verbundglasscheibe CONTRAFLAM 30



- 1a, 1b) ESG oder ESG-H, $\geq 5,0 \pm 0,2$ mm dick, mit oder ohne Oberflächenveredelung, Einfärbung, Schichten oder ESG aus Ornamentglas, $\geq 6,0 \pm 0,5$ mm dick, der Typen SGG SR SILVIT, SGG SR ARENA C, SGG MASTER-POINT, SGG MASTER-LIGNE, SGG MASTER-CARRE, SGG MASTER-RAY, SGG MASTER-LENS, oder VSG, $\geq 8,0 \pm 0,2$ mm, mit oder ohne Ornament, Oberflächenveredelung, Einfärbung, Schichten
- 2) Alkali-Silikat, 6 mm dick
 (Zusammensetzung und Toleranzen beim DIBt hinterlegt)
- 3) Randverbund
 (Zusammensetzung beim DIBt hinterlegt)

Alle vorgenannten Glasarten gemäß Abschnitt 2.1.1 und den Technischen Baubestimmungen
 Die Scheiben dürfen wahlweise mit mindestens normalentflammbaren (Baustoffklasse DIN 4102-B2), selbstklebenden oder selbsthaftenden PET- bzw. PVC-Folien versehen werden. Die Folien dürfen 50 bis 250 μm dick sein. Genaue Angaben sind beim DIBt hinterlegt.

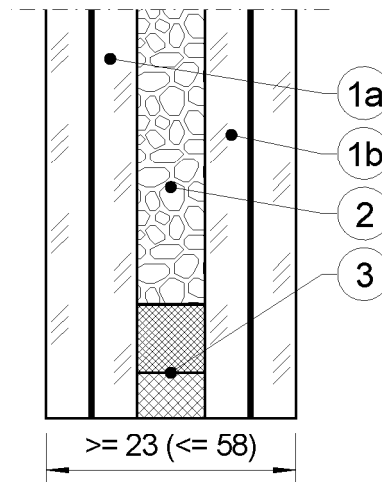
alle Maße in mm

Brandschutzverglasung "VSGI 15 - F 30"
 der Feuerwiderstandsklasse F 30 nach DIN 4102-13

Anlage 12

- Verbundglasscheibe "CONTRAFLAM 30" -

Verbundglasscheibe CONTRAFLAM 30 Contour



- 1a, 1b) zylindrisch gebogenes VSG, $\geq 8,0 \pm 0,2$ mm, gemäß allgemein bauaufsichtlicher Zulassung, mit oder ohne Einfärbung, Schichten
- 2) Alkali-Silikat, 6 mm dick
(Zusammensetzung und Toleranzen beim DIBt hinterlegt)
- 3) Randverbund
(Zusammensetzung beim DIBt hinterlegt)

Alle vorgenannten Glasarten gemäß Abschnitt 2.1.1 und den Technischen Baubestimmungen.

Die Scheiben dürfen wahlweise mit mindestens normalentflammbaren (Baustoffklasse DIN 4102-B2), selbstklebenden oder selbsthaftenden PET- bzw. PVC-Folien versehen werden. Die Folien dürfen 50 bis 250 μm dick sein. Genaue Angaben sind beim DIBt hinterlegt.

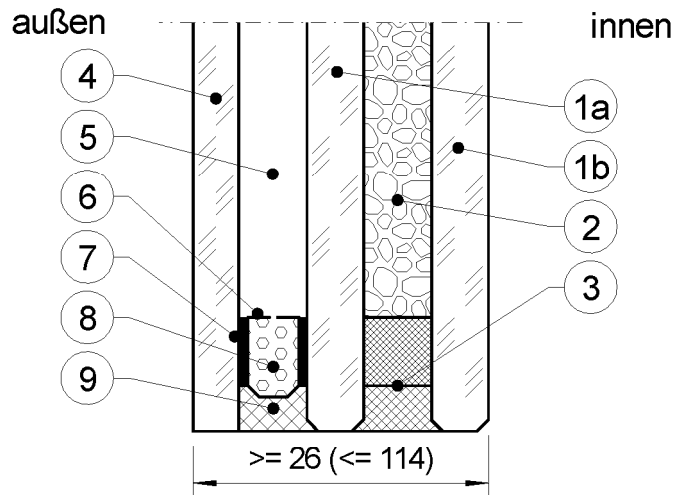
alle Maße in mm

Brandschutzverglasung "VSGI 15 - F 30"
der Feuerwiderstandsklasse F 30 nach DIN 4102-13

- Isolierglasscheibe "CONTRAFLAM 30" -
- Aufbauvariante "Contour" -

Anlage 13

Isolierglasscheibe CONTRAFLAM 30 IGU



- 1a, 1b) ESG oder ESG-H, $\geq 5,0 \pm 0,2$ mm dick, mit oder ohne Oberflächenveredelung, Einfärbung, Schichten oder ESG aus Ornamentglas, $\geq 6,0 \pm 0,5$ mm dick, der Typen SGG SR SILVIT, SGG SR ARENA C, SGG MASTER-POINT, SGG MASTER-LIGNE, SGG MASTER-CARRE, SGG MASTER-RAY, SGG MASTER-LENS, oder VSG, $\geq 8,0 \pm 0,2$ mm, mit oder ohne Ornament, Oberflächenveredelung, Einfärbung, Schichten
- 2) Alkali-Silikat, 6 mm dick (Zusammensetzung und Toleranzen beim DIBt hinterlegt)
- 3) Randverbund (Zusammensetzung beim DIBt hinterlegt)
- 4) Floatglas, ESG, ESG-H, VSG, VG* oder Ornamentglas, $\geq 4 \pm 0,2$ mm, mit oder ohne Oberflächenveredelung, Einfärbung, Schichten
- 5) Luft- oder Spezialgasfüllung
- 6) Abstandhalter aus Stahl oder Aluminium ≥ 6 mm
- 7) Primärdichtung aus Polyisobutylen
- 8) Trockenmittel für Luft- oder Spezialgasfüllung (Molsiebe)
- 9) Versiegelung aus elastischem Polysulfid-Dichtstoff

Alle vorgenannten Glasarten gemäß Abschnitt 2.1.1 und den Technischen Baubestimmungen.

Die Scheiben dürfen wahlweise mit mindestens normalentflammbaren (Baustoffklasse DIN 4102-B2), selbstklebenden oder selbsthaftenden PET- bzw. PVC-Folien versehen werden. Die Folien dürfen 50 bis 250 μm dick sein. Genaue Angaben sind beim DIBt hinterlegt.

* nur bei Verwendung im Innenbereich

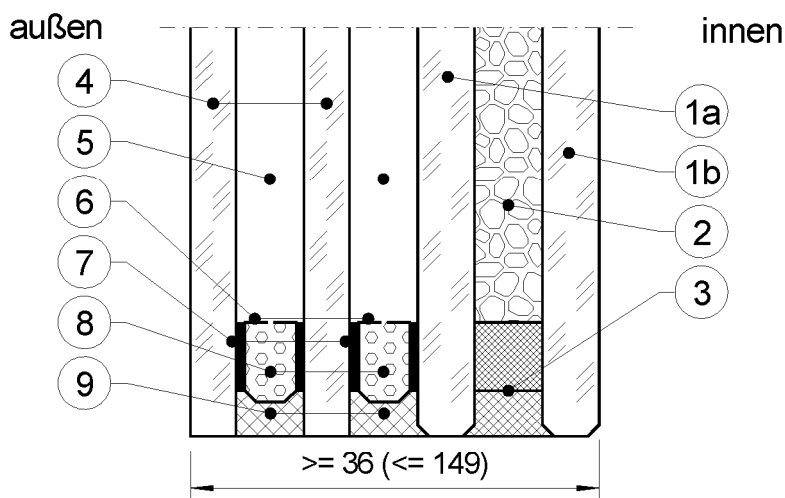
alle Maße in mm

Brandschutzverglasung "VSGI 15 - F 30"
 der Feuerwiderstandsklasse F 30 nach DIN 4102-13

Anlage 14

- Isolierglasscheibe "CONTRAFLAM 30 IGU" -
 - Aufbauvariante "Climalit / Climaplus" -

Isolierglasscheibe CONTRAFLAM 30 IGU



- 1a, 1b) ESG oder ESG-H, $\geq 5,0 \pm 0,2$ mm dick, mit oder ohne Oberflächenveredelung, Einfärbung, Schichten oder
 ESG aus Ornamentglas, $\geq 6,0 \pm 0,5$ mm dick, der Typen SGG SR SILVIT, SGG SR ARENA C, SGG MASTER-POINT, SGG MASTER-LIGNE, SGG MASTER-CARRE, SGG MASTER-RAY, SGG MASTER-LENS, oder
 VSG, $\geq 8,0 \pm 0,2$ mm, mit oder ohne Ornament, Oberflächenveredelung, Einfärbung, Schichten
- 2) Alkali-Silikat, 6 mm dick (Zusammensetzung und Toleranzen beim DIBt hinterlegt)
- 3) Randverbund (Zusammensetzung beim DIBt hinterlegt)
- 4) Floatglas, ESG, ESG-H, VSG, VG* oder Ornamentglas, $\geq 4 \pm 0,2$ mm, mit oder ohne Oberflächenveredelung, Einfärbung, Schichten
- 5) Luft- oder Spezialgasfüllung
- 6) Abstandhalter aus Stahl oder Aluminium ≥ 6 mm
- 7) Primärdichtung aus Polyisobutylen
- 8) Trockenmittel für Luft- oder Spezialgasfüllung (Molsiebe)
- 9) Versiegelung aus elastischem Polysulfid-Dichtstoff

Alle vorgenannten Glasarten gemäß Abschnitt 2.1.1 und den Technischen Baubestimmungen.

Die Scheiben dürfen wahlweise mit mindestens normalentflammbaren (Baustoffklasse DIN 4102-B2), selbstklebenden oder selbsthaftenden PET- bzw. PVC-Folien versehen werden. Die Folien dürfen 50 bis 250 μm dick sein. Genaue Angaben sind beim DIBt hinterlegt.

* nur bei Verwendung im Innenbereich

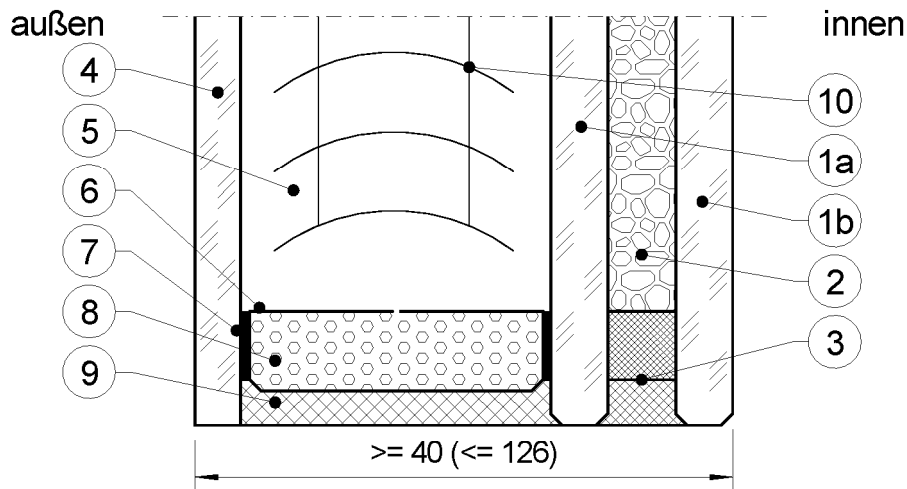
alle Maße in mm

Brandschutzverglasung "VSGI 15 - F 30"
 der Feuerwiderstandsklasse F 30 nach DIN 4102-13

Anlage 15

- Isolierglasscheibe "CONTRAFLAM 30 IGU" -
 - Aufbauvariante "Climatop" -

Isolierglasscheibe CONTRAFLAM 30 IGU ScreenLine



- 1a, 1b) ESG oder ESG-H, $\geq 5,0 \pm 0,2$ mm dick, mit oder ohne Oberflächenveredelung, Einfärbung, Schichten, oder
 ESG aus Ornamentglas, $\geq 6,0 \pm 0,5$ mm dick, der Typen SGG SR SILVIT, SGG SR ARENA C, SGG MASTER-POINT, SGG MASTER-LIGNE, SGG MASTER-CARRE, SGG MASTER-RAY, SGG MASTER-LENS, oder
 VSG, $\geq 8,0 \pm 0,2$ mm, mit oder ohne Ornament, Oberflächenveredelung, Einfärbung, Schichten
- 2) Alkali-Silikat, 6 mm dick (Zusammensetzung und Toleranzen beim DIBt hinterlegt)
- 3) Randverbund (Zusammensetzung beim DIBt hinterlegt)
- 4) Floatglas, ESG, ESG-H, VSG, VG* oder Ornamentglas, $\geq 4 \pm 0,2$ mm, mit oder ohne Oberflächenveredelung, Einfärbung, Schichten
- 5) Luft- oder Spezialgasfüllung
- 6) Abstandhalter aus Stahl oder Aluminium, 20 - 32 mm
- 7) Primärdichtung aus Polyisobutylene
- 8) Trockenmittel für Luft- oder Spezialgasfüllung (Molsiebe)
- 9) Versiegelung aus elastischem Polysulfid-Dichtstoff
- 10) Innenliegendes Jalousiesystem (Detailangaben beim DIBt hinterlegt)

Alle vorgenannten Glasarten gemäß Abschnitt 2.1.1 und den Technischen Baubestimmungen.

Die Scheiben dürfen wahlweise mit mindestens normalentflammbaren (Baustoffklasse DIN 4102-B2), selbstklebenden oder selbsthaftenden PET- bzw. PVC-Folien versehen werden. Die Folien dürfen 50 bis 250 μm dick sein. Genaue Angaben sind beim DIBt hinterlegt.

* nur bei Verwendung im Innenbereich

alle Maße in mm

Brandschutzverglasung "VSGI 15 - F 30"
 der Feuerwiderstandsklasse F 30 nach DIN 4102-13

Anlage 16

- Isolierglasscheibe "CONTRAFLAM 30 IGU" -
 - Aufbauvariante "ScreenLine" -

Muster für eine
Übereinstimmungsbestätigung

- Name und Anschrift des Unternehmens, das die **Brandschutzverglasung(en)** (Zulassungsgegenstand) hergestellt/eingebaut hat:

.....
.....
.....

- Baustelle bzw. Gebäude:

.....
.....

- Datum der Herstellung:

- Geforderte Feuerwiderstandsklasse der **Brandschutzverglasung(en)**:

Hiermit wird bestätigt, dass

- die **Brandschutzverglasung(en)** der Feuerwiderstandsklasse hinsichtlich aller Einzelheiten fachgerecht und unter Einhaltung aller Bestimmungen der allgemeinen bauaufsichtlichen Zulassung Nr.: Z-19.14-..... des Deutschen Instituts für Bautechnik vom (und ggf. der Bestimmungen der Änderungs- und Ergänzungsbescheide vom) hergestellt/fertig gestellt und eingebaut sowie gekennzeichnet wurde(n) und
- die für die Herstellung des Zulassungsgegenstands verwendeten Bauprodukte (z.B. Rahmen, Scheiben) den Bestimmungen der allgemeinen bauaufsichtlichen Zulassung entsprechen und erforderlich gekennzeichnet waren. Dies betrifft auch die Teile des Zulassungsgegenstandes, für die die Zulassung ggf. hinterlegte Festlegungen enthält.

.....
(Ort, Datum)

.....
(Firma/Unterschrift)

(Diese Bescheinigung ist dem Bauherrn zur ggf. erforderlichen Weitergabe an die zuständige Bauaufsichtsbehörde auszuhändigen.)

Brandschutzverglasung "VSGI 15 - F 30"
der Feuerwiderstandsklasse F 30 nach DIN 4102-13

Muster für die Übereinstimmungsbestätigung

Anlage 17