

Schnittkatalog

Brandschutzfenster

* Standardschnitte Festverglasungen *

FEBBAG Holzfenster und Holztüren GmbH
An der Glashütte 14
99330 Gräfenroda

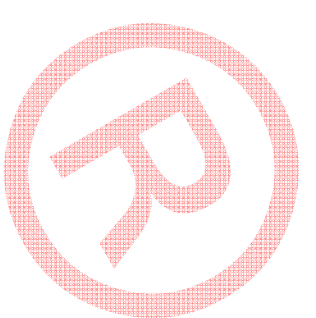
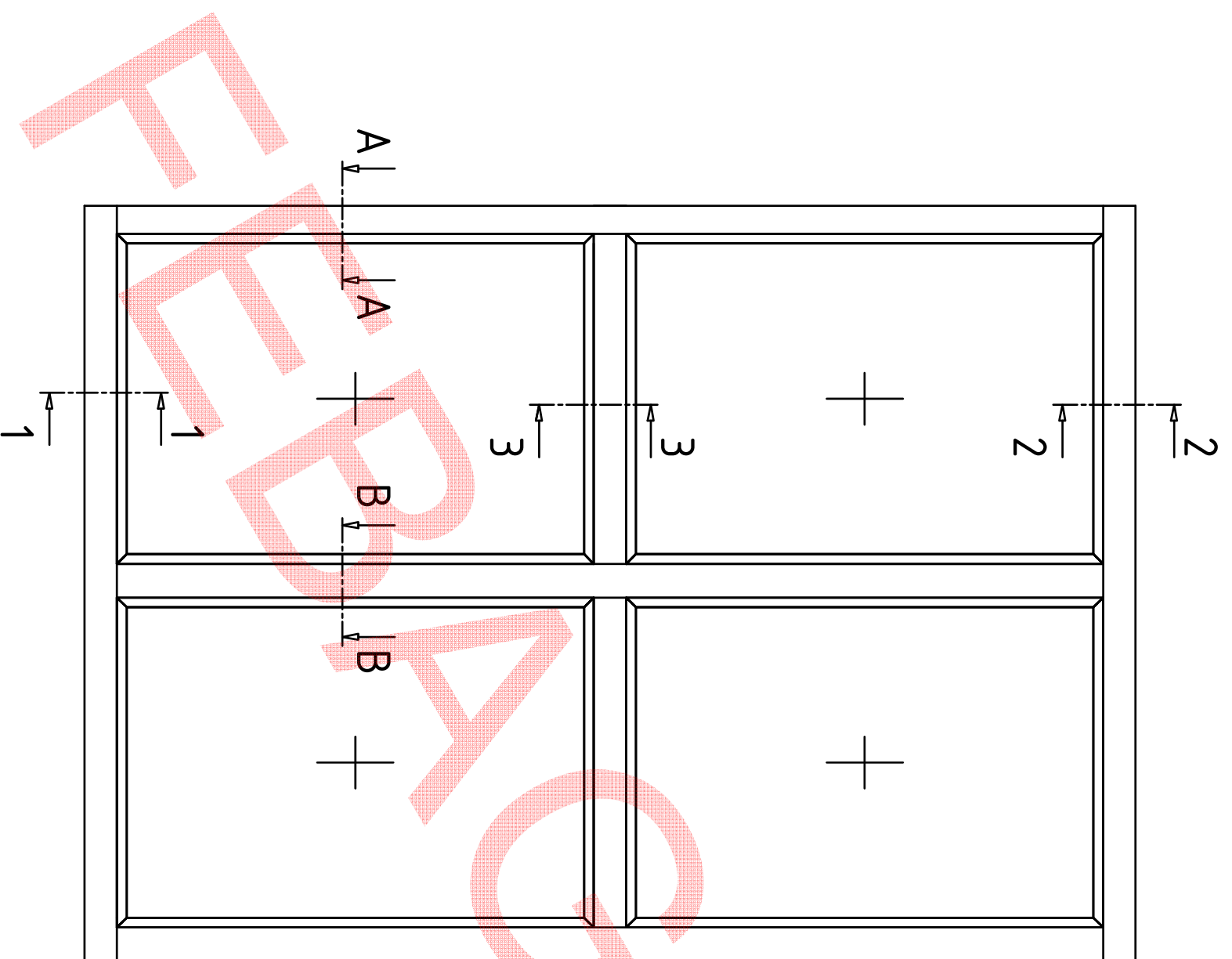
Inhaltsverzeichnis

Serie:

F30 - Seite 4 - 9

F60 - Seite 10 - 13

F90 - Seite 14 - 17

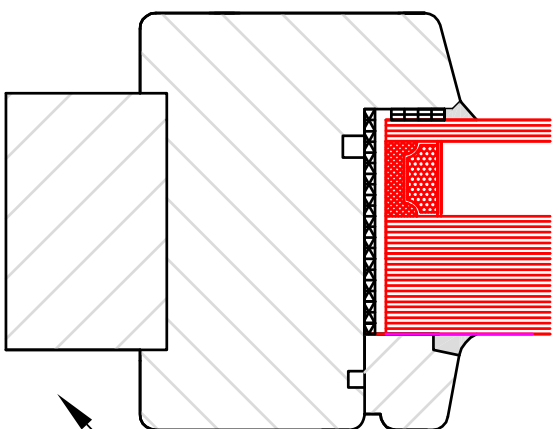


Schnittübersicht

FEBAG Holzfenster & Holztüren GmbH
 An der Glashütte 14
 99330 Gräfenroda

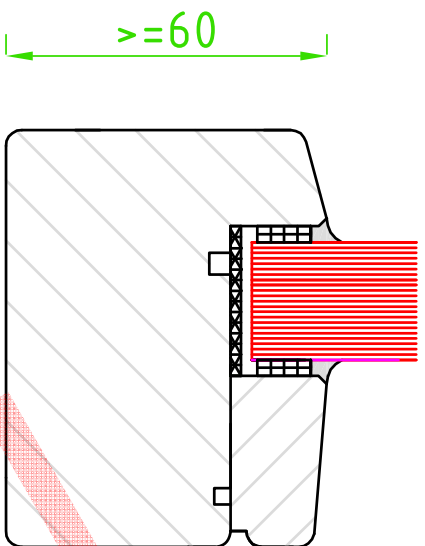
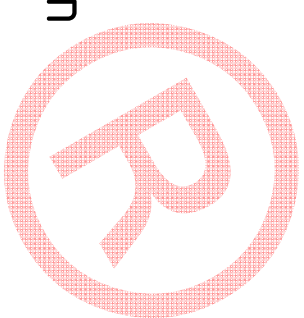
DIN A4

Die FEBAG Holzfenster & Holztüren GmbH behält sich alle Rechte vor, insbesondere das Recht auf Vervielfältigung, Verbreitung, Änderung, elektronische Weiterverarbeitung sowie Übersetzung. Für den Fall der Notwendigkeit ist hierfür die schriftliche Genehmigung der FEBAG Holzfenster & Holztüren GmbH erforderlich.

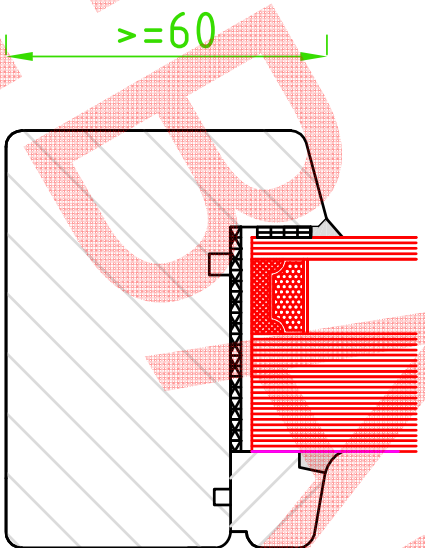


Unterer Anschluss für Fensterbänke möglich.

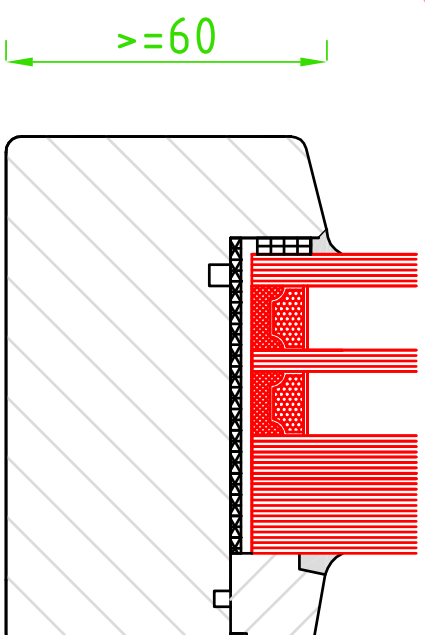
Holz: Eiche
 Profilabweichungen sind anzufragen



F30 Mono
 nur für die
 Innenanwendung



F30 ISO 2fach



F30 ISO 3fach

System: EI30 (F30)

Blendrahmen unten

FEBAG Holzfenster & Holztüren GmbH
 An der Glashütte 14
 99330 Gräfenroda

Zulassung : Z-19.14-1833

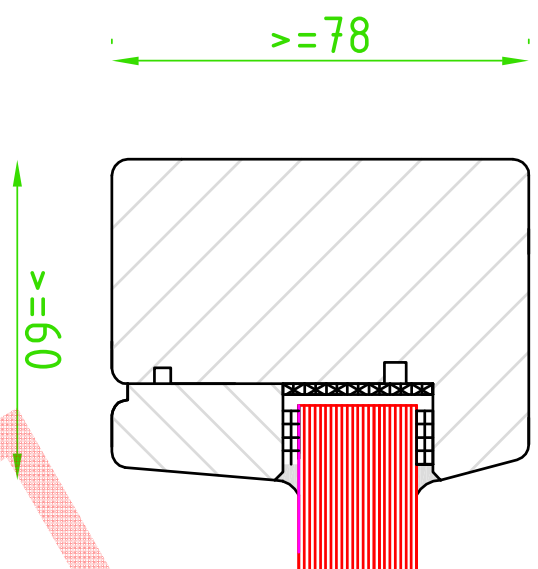
Schnitt 1-1

DIN A4

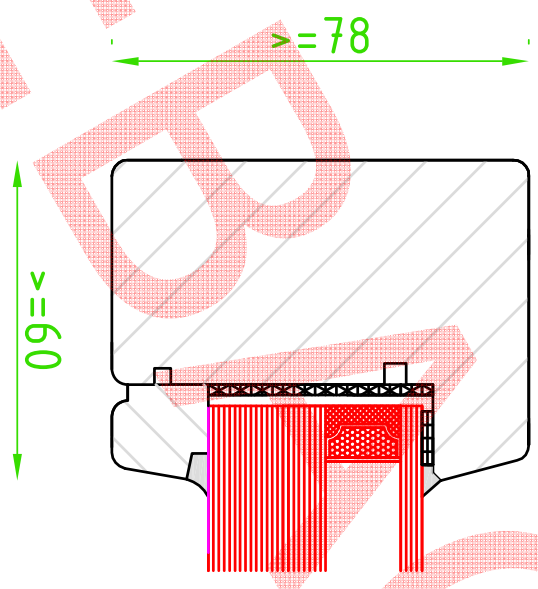
M 1:2

Die FEBAG Holzfenster & Holztüren GmbH behält sich alle Rechte vor, insbesondere das Recht auf Vervielfältigung, Verbreitung, Änderung, elektronische Weiterverarbeitung sowie Übersetzung. Für den Fall der Notwendigkeit ist hierfür die schriftliche Genehmigung der FEBAG Holzfenster & Holztüren GmbH erforderlich.

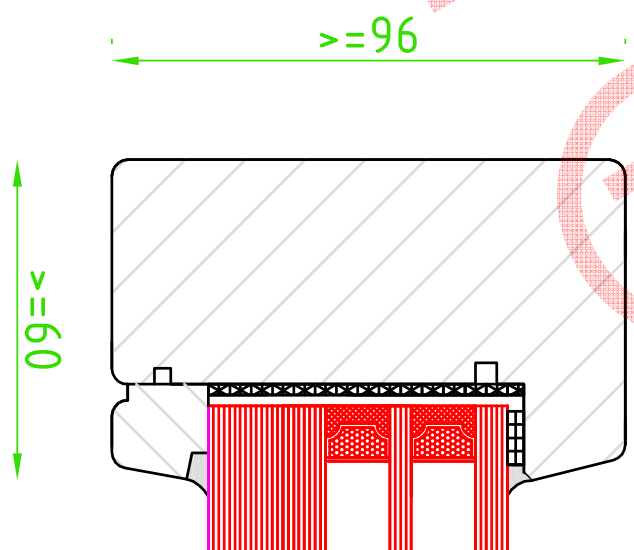
Holz: Eiche
 Profilabweichungen sind anzufragen



F30 Mono
 nur für die
 Innenanwendung



F30 ISO 2fach



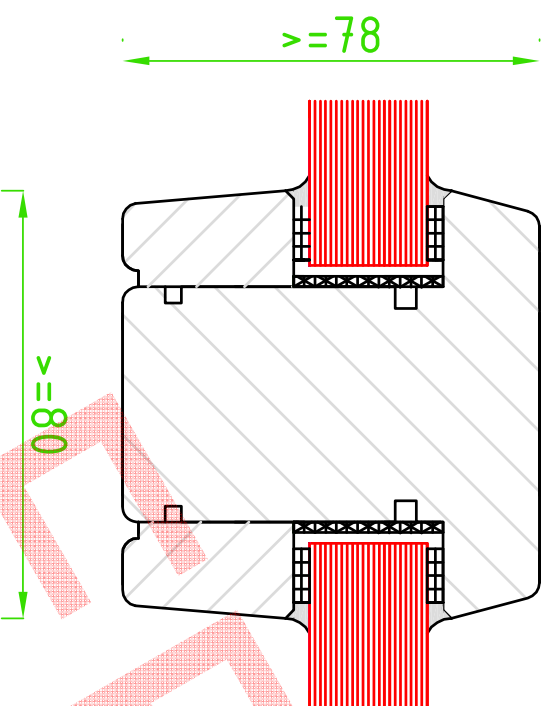
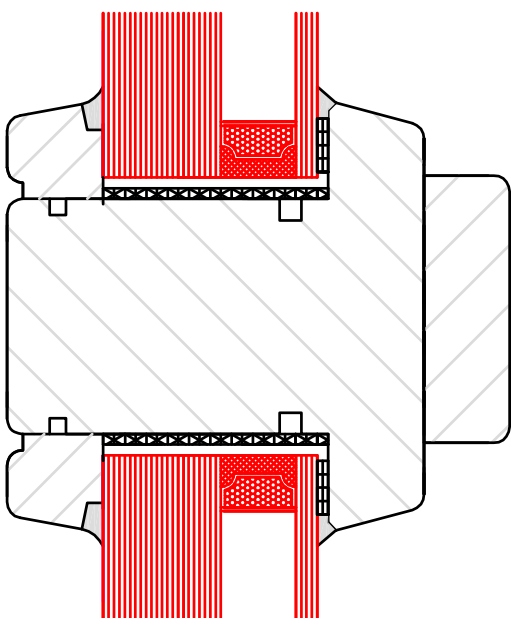
F30 ISO 3fach

System: EI30 (F30) Blendrahmen seitlich und oben

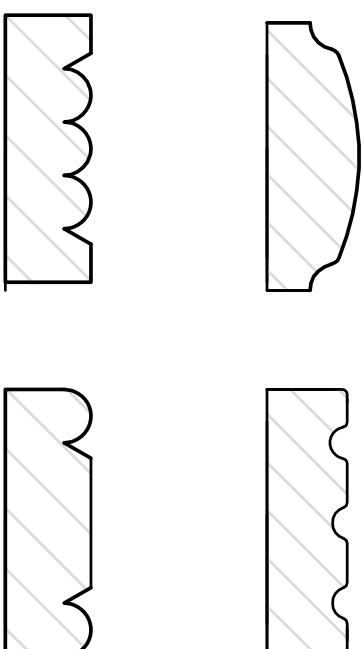
FEBAG Holzfenster & Holztüren GmbH An der Glashütte 14 99330 Gräfenroda		Zulassung : Z-19.14-1833		
Schnitt A-A bzw. 2-2		DIN A4	M 1:2	

Die FEBAG Holzfenster & Holztüren GmbH behält sich alle Rechte vor, insbesondere das Recht auf Vervielfältigung, Verbreitung, Änderung, elektronische Weiterverarbeitung sowie Übersetzung. Für den Fall der Notwendigkeit ist hierfür die schriftliche Genehmigung der FEBAG Holzfenster & Holztüren GmbH erforderlich.

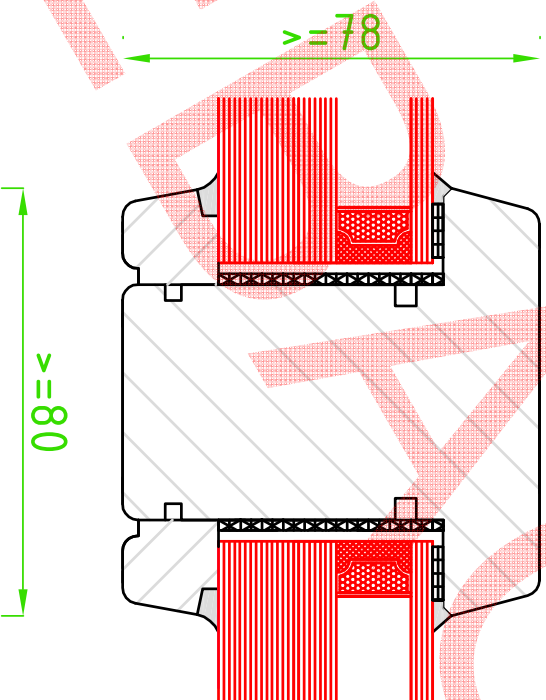
Holz: Eiche
 Profilabweichungen sind anzufragen



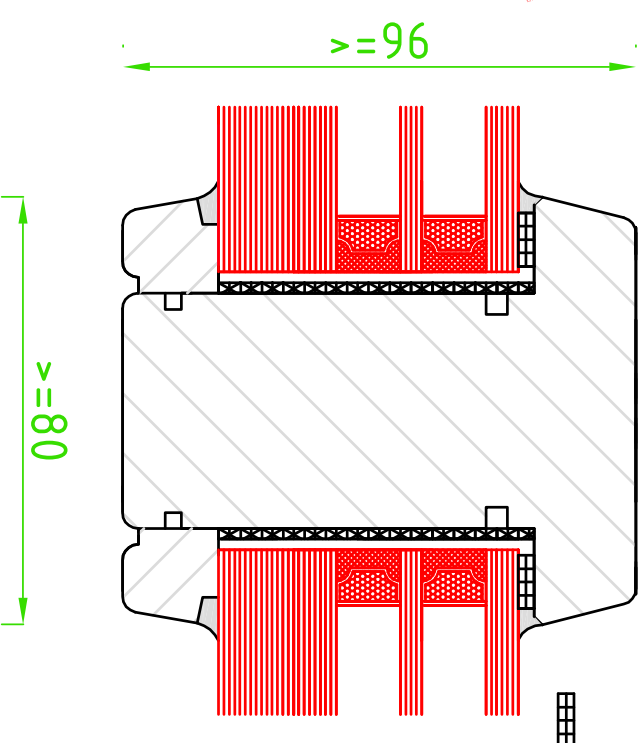
F30 Mono
 nur für die
 Innenanwendung



mit Denkmalschutzprofilen
 möglich.



F30 ISO 2fach



F30 ISO 3fach

System: EI30 (F30)

Blendrahmen Pfosten

FEBAG Holzfenster & Holztüren GmbH
 An der Glashütte 14
 99330 Gräfenroda

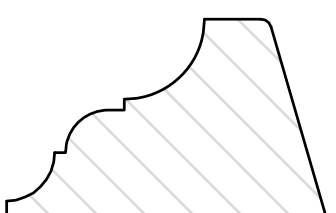
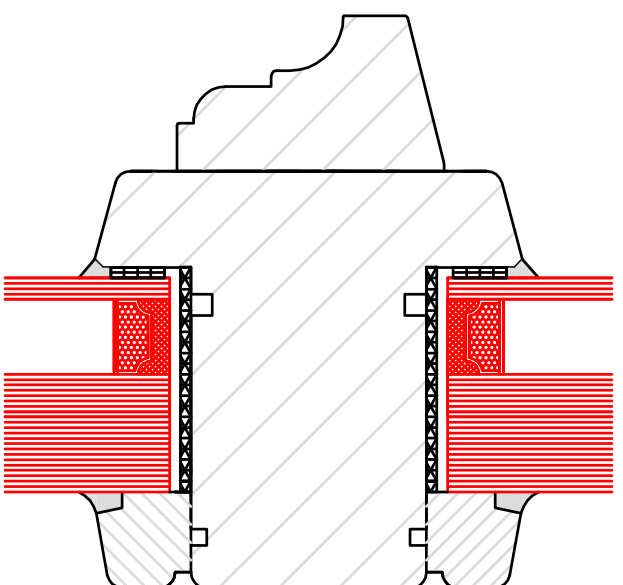
Zulassung : Z-19.14-1833

Schnitt B-B

DIN A4

M 1:2

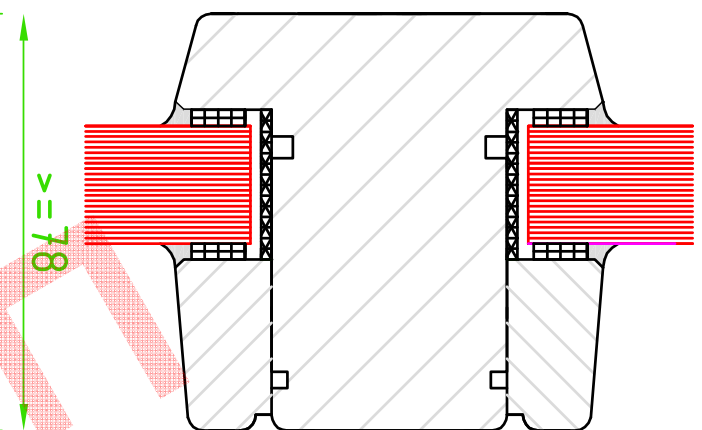
Die FEBAG Holzfenster & Holztüren GmbH behält sich alle Rechte vor, insbesondere das Recht auf Vervielfältigung, Verbreitung, Änderung, elektronische Weiterverarbeitung sowie Übersetzung. Für den Fall der Notwendigkeit ist hierfür die schriftliche Genehmigung der FEBAG Holzfenster & Holztüren GmbH erforderlich.



mit Denkmalschutzprofilen
möglich.

Holz: Eiche
Profilabweichungen sind anzufragen

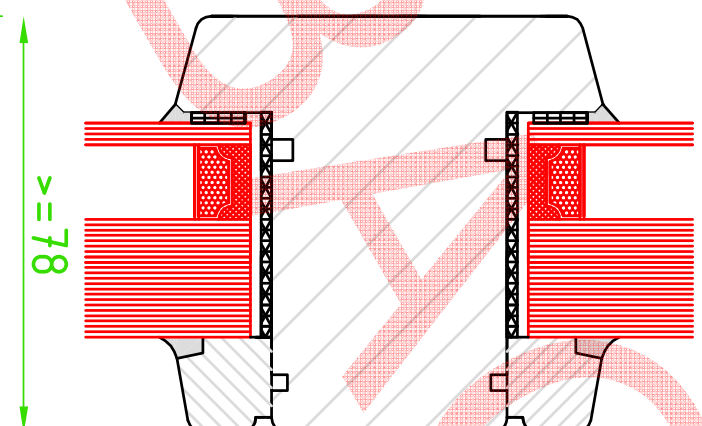
≥ 80



≥ 78

F30 Mono
nur für die
Innenanwendung

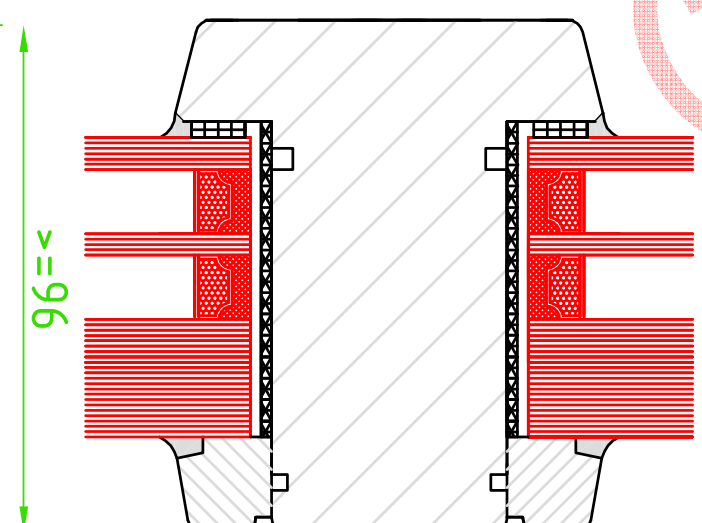
≥ 80



≥ 78

F30 ISO 2fach

≥ 80



≥ 96

F30 ISO 3fach

System: EI30 (F30)

Blendrahmen Kämpfer

FEBAG Holzfenster & Holztüren GmbH
An der Glashütte 14
99330 Gräfenroda

Zulassung : Z-19.14-1833

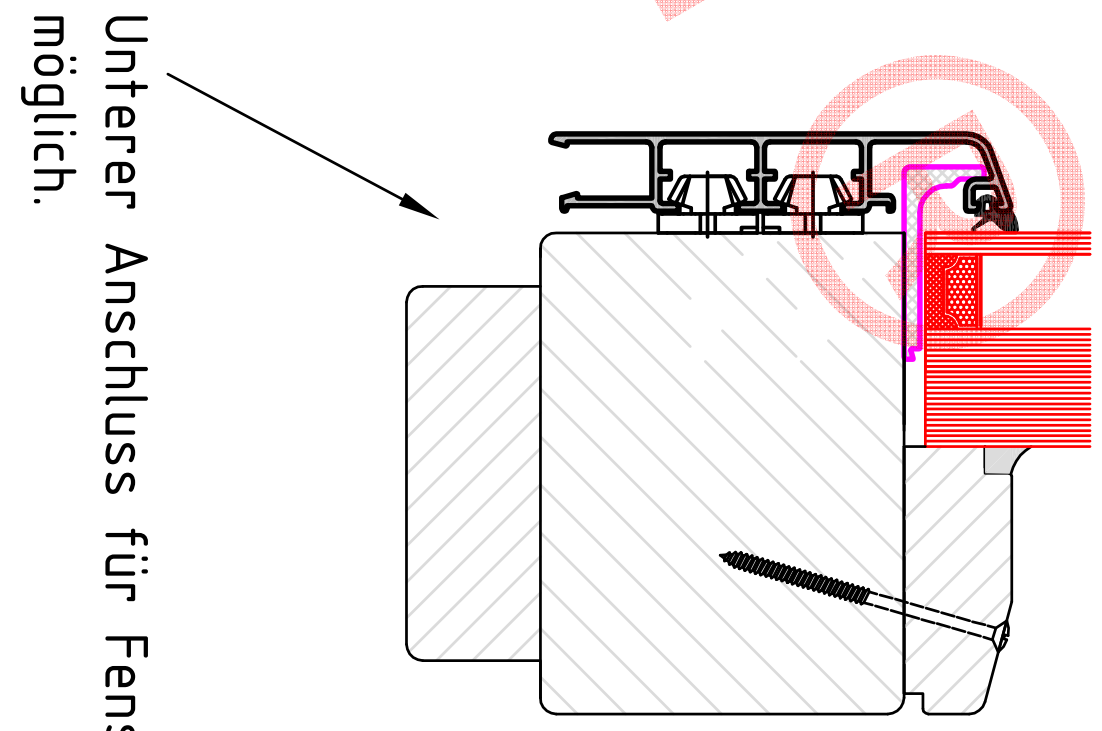
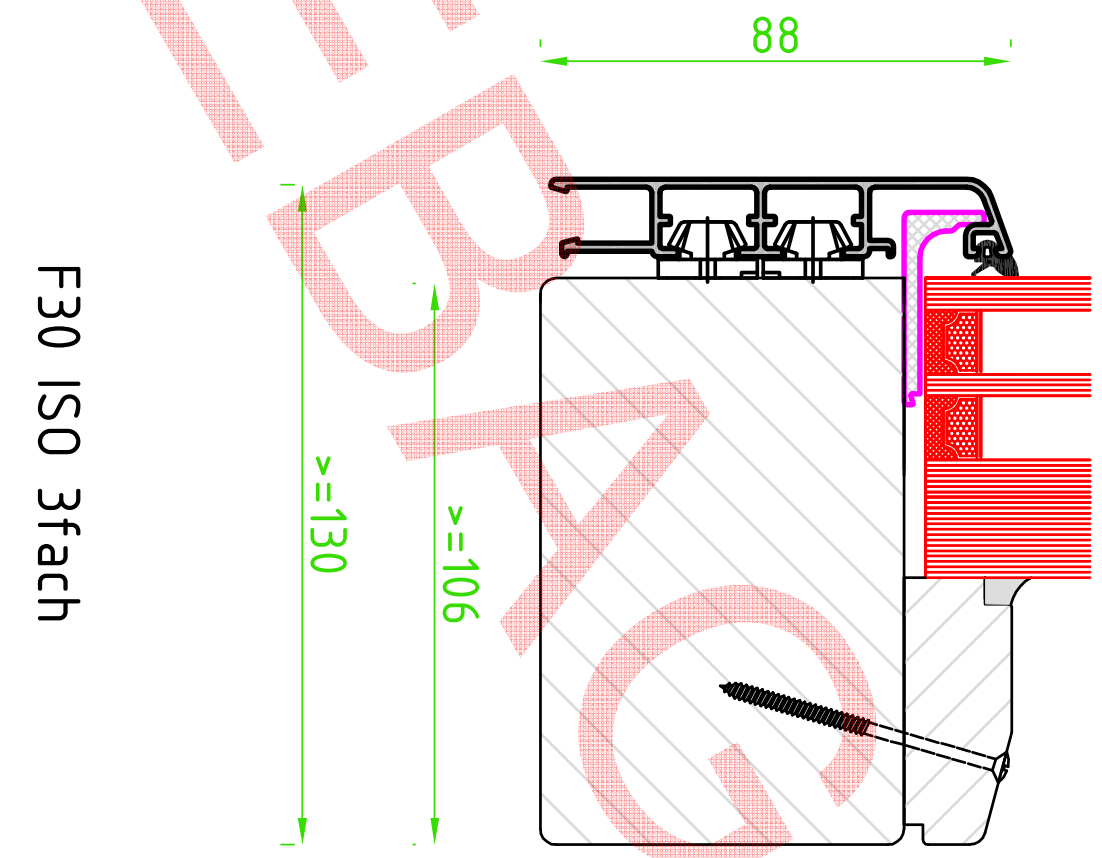
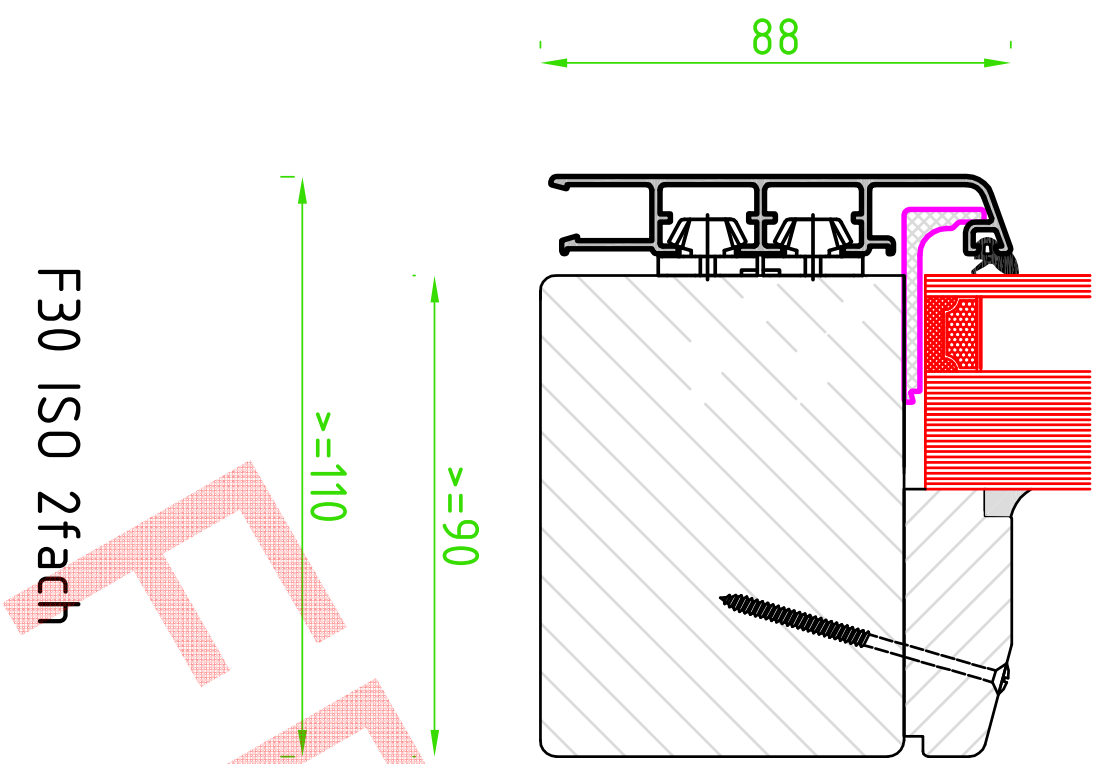
Schnitt 3-3

DIN A4

M 1:2

Die FEBAG Holzfenster & Holztüren GmbH behält sich alle Rechte vor, insbesondere das Recht auf Vervielfältigung, Verbreitung, Änderung, elektronische Weiterverarbeitung sowie Übersetzung. Für den Fall der Notwendigkeit ist hierfür die schriftliche Genehmigung der FEBAG Holzfenster & Holztüren GmbH erforderlich.

Holz: Eiche
 Profilabweichungen sind anzufragen

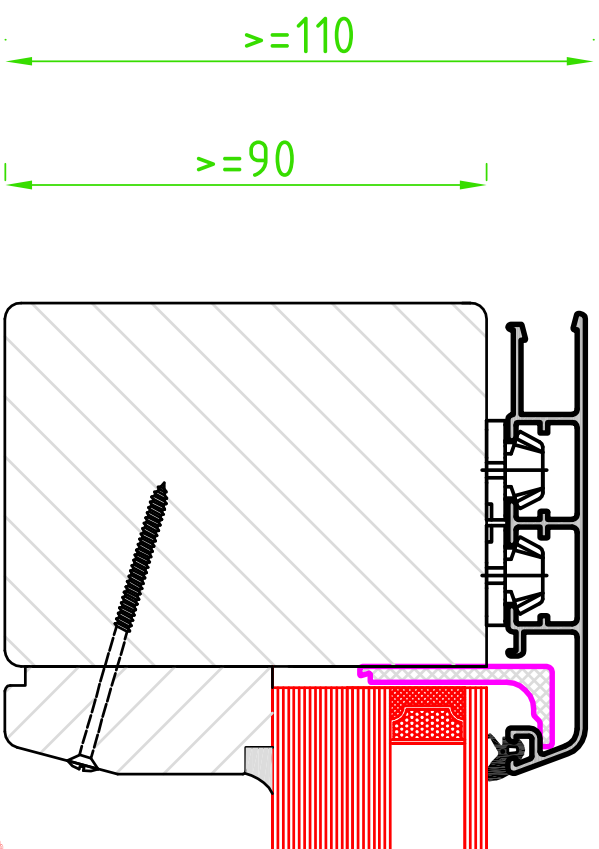


System: EI30 (F30)		Holz-Alu Rahmen unten	
FEBAG Holzfenster & Holztüren GmbH An der Glashütte 14 99330 Gräfenroda		Zulassung : Z-19.14-1833	
Schnitt 1-1		DIN A4	M 1:2

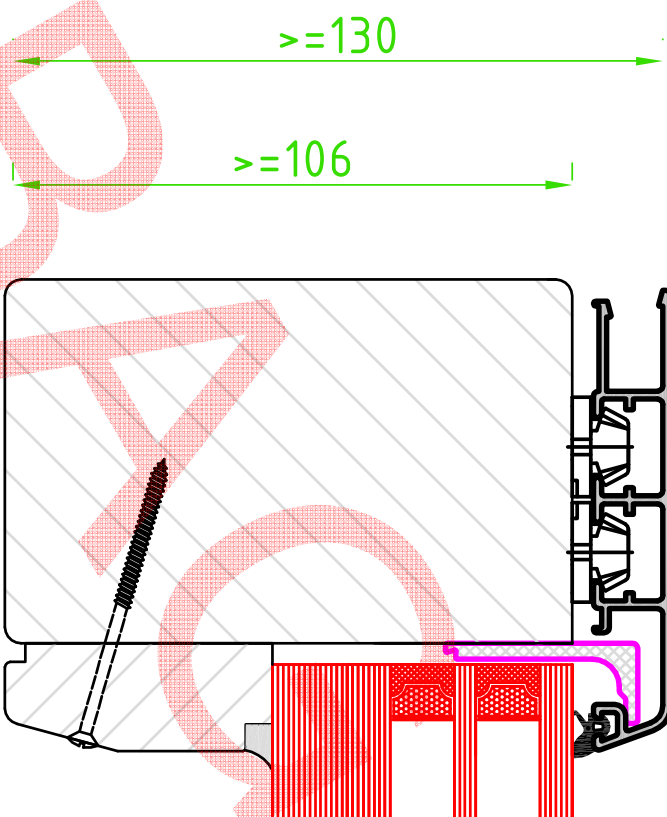
Die FEBAG Holzfenster & Holztüren GmbH behält sich alle Rechte vor, insbesondere das Recht auf Vervielfältigung, Verbreitung, Änderung, elektronische Weiterverarbeitung sowie Übersetzung. Für den Fall der Notwendigkeit ist hierfür die schriftliche Genehmigung der FEBAG Holzfenster & Holztüren GmbH erforderlich.

Holz: Eiche
 Profilabweichungen sind anzufragen

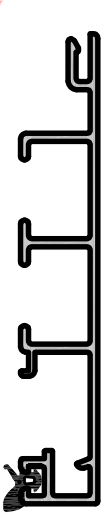
Verwendung unterschiedlicher
 Aluschalen möglich.



F30 ISO 2fach



F30 ISO 3fach



System: EI30 (F30)

Holz-Alu Rahmen seitlich und oben

FEBAG Holzfenster & Holztüren GmbH
 An der Glashütte 14
 99330 Gräfenroda

Zulassung : Z-19.14-1833

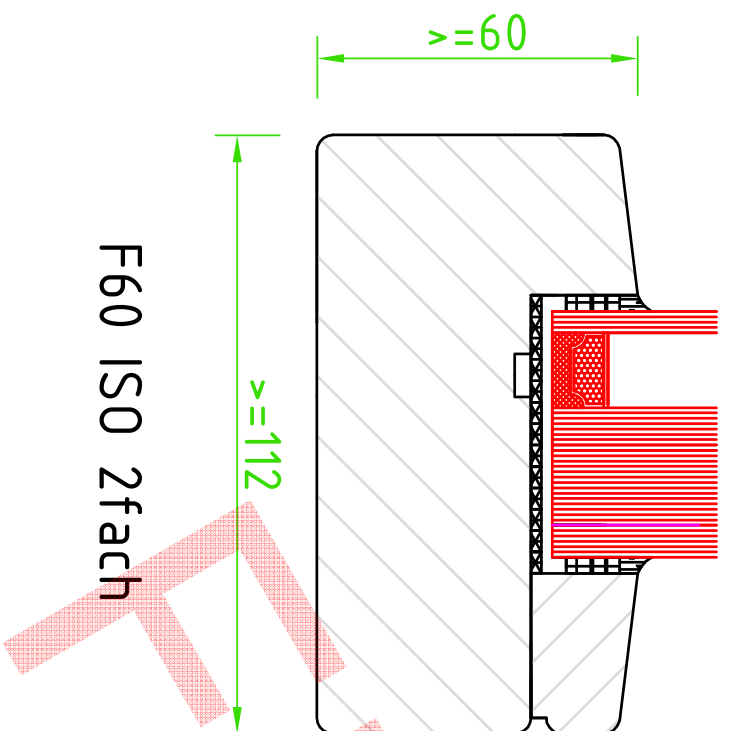
Schnitt A-A bzw. 2-2

DIN A4

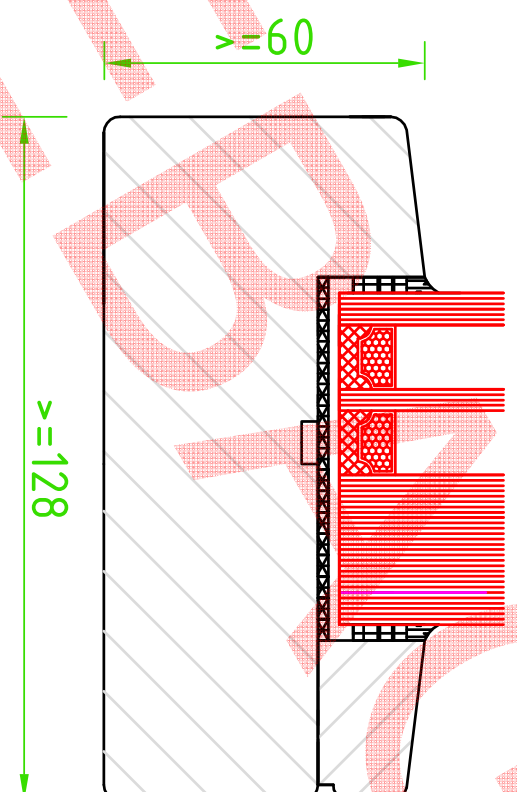
M 1:2

Die FEBAG Holzfenster & Holztüren GmbH behält sich alle Rechte vor, insbesondere das Recht auf Vervielfältigung, Verbreitung, Änderung, elektronische Weiterverarbeitung sowie Übersetzung. Für den Fall der Notwendigkeit ist hierfür die schriftliche Genehmigung der FEBAG Holzfenster & Holztüren GmbH erforderlich.

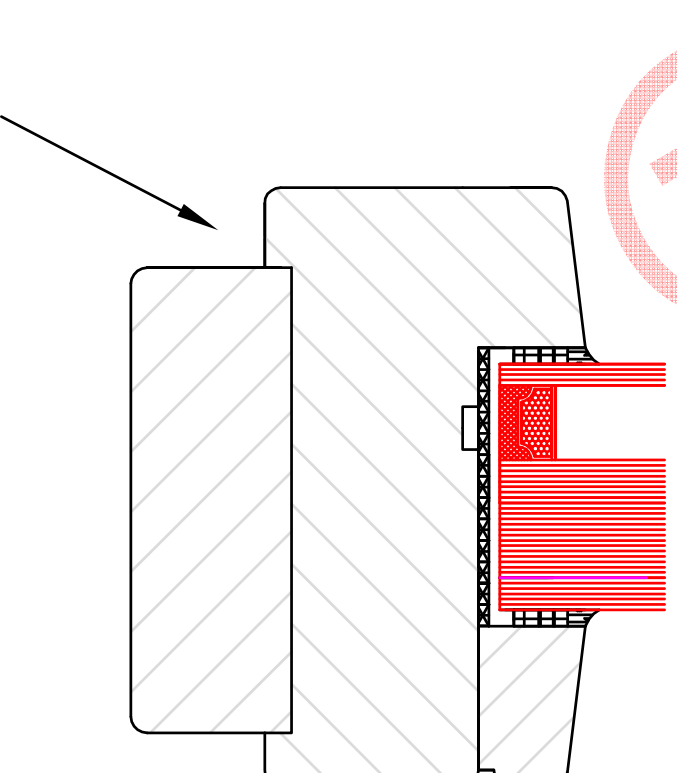
Holz: Eiche
 Profilabweichungen sind anzufragen
 auch mit Alu-Schale möglich



F60 ISO 2fach



F60 ISO 3fach

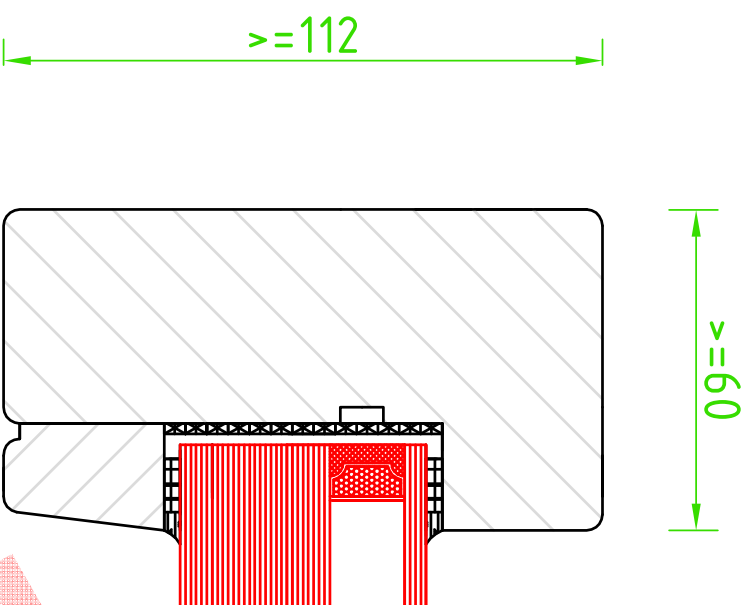


Unterer Anschluss für
 Fensterbänke möglich.

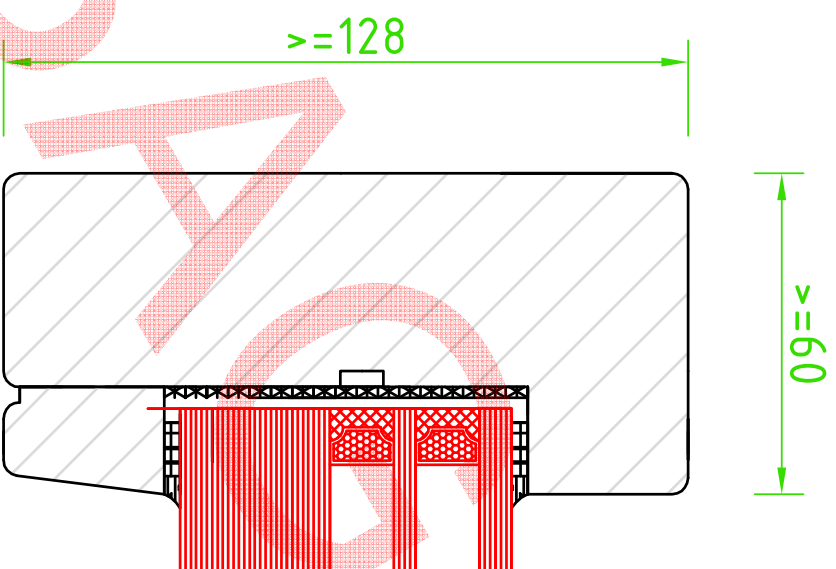
System: EI60 (F60)		Blendrahmen unten	
FEBAG Holzfenster & Holztüren GmbH An der Glashütte 14 99330 Gräfenroda		Zulassung : Z-19.14-2118	
Schnitt 1-1		DIN A4	M 1:2

Die FEBAG Holzfenster & Holztüren GmbH behält sich alle Rechte vor, insbesondere das Recht auf Vervielfältigung, Verbreitung, Änderung, elektronische Weiterverarbeitung sowie Übersetzung. Für den Fall der Notwendigkeit ist hierfür die schriftliche Genehmigung der FEBAG Holzfenster & Holztüren GmbH erforderlich.

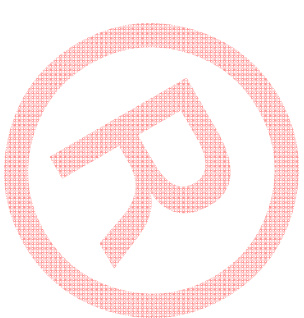
Holz: Eiche
 Profilabweichungen sind anzufragen
 auch mit Alu-Schale möglich



F60 ISO 2fach



F60 ISO 3fach



System: EI60 (F60)

Blendrahmen seitlich und oben

FEBAG Holzfenster & Holztüren GmbH
 An der Glashütte 14
 99330 Gräfenroda

Zulassung : Z-19.14-2118

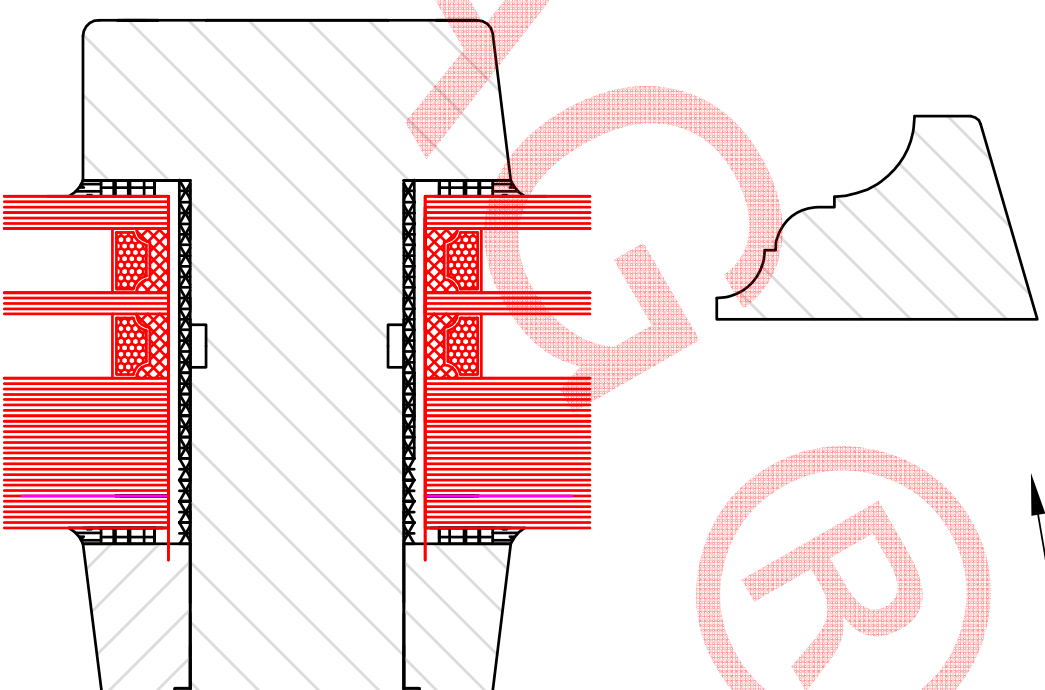
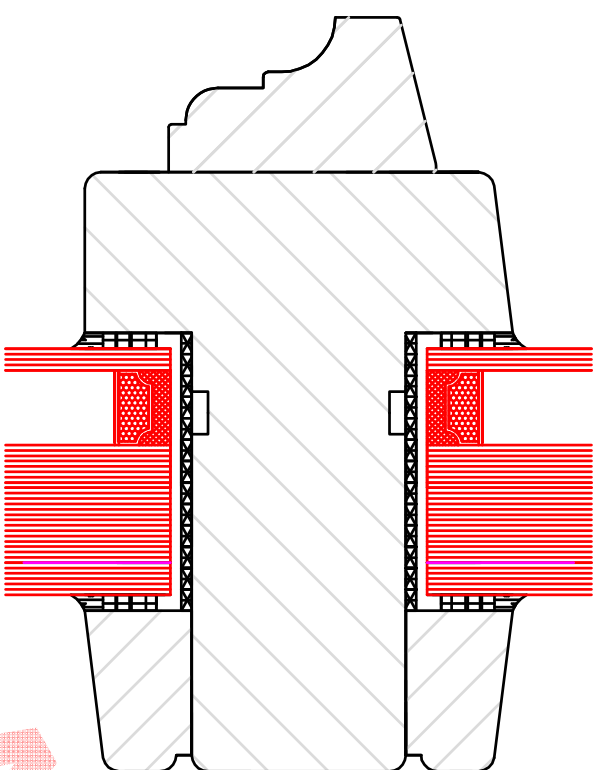
Schnitt A-A bzw. 2-2

DIN A4

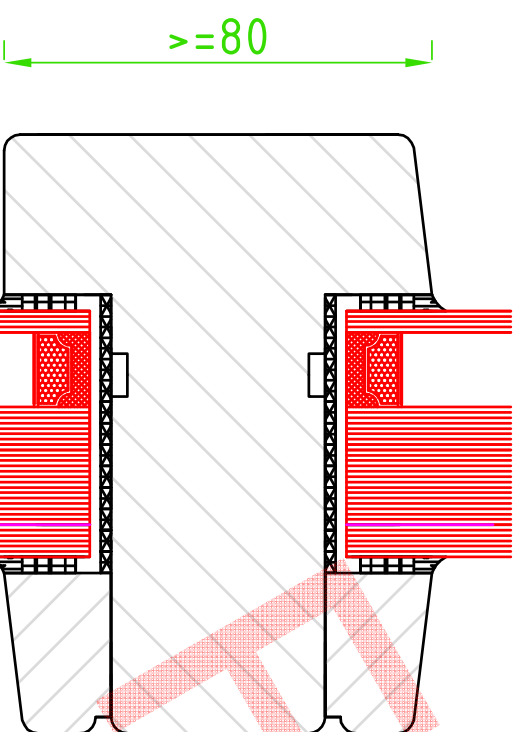
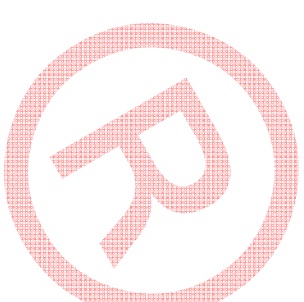
M 1:2

Die FEBAG Holzfenster & Holztüren GmbH behält sich alle Rechte vor, insbesondere das Recht auf Vervielfältigung, Verbreitung, Änderung, elektronische Weiterverarbeitung sowie Übersetzung. Für den Fall der Notwendigkeit ist hierfür die schriftliche Genehmigung der FEBAG Holzfenster & Holztüren GmbH erforderlich.

Holz: Eiche
 Profilabweichungen sind anzufragen



mit Denkmalschutzprofilen
 möglich.



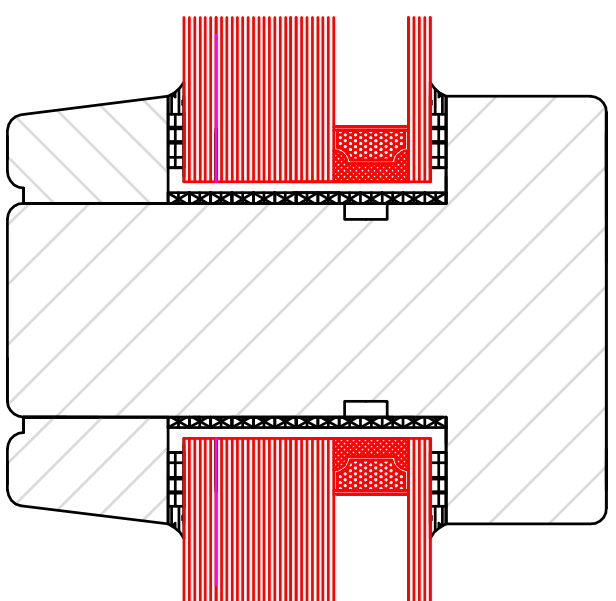
F60 ISO 2fach

F60 ISO 3fach

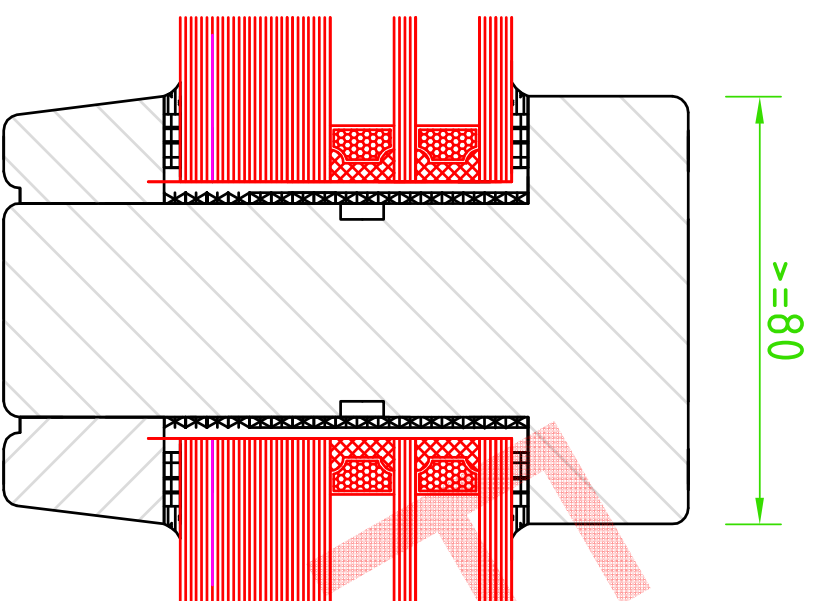
System: EI60 (F60)		Blendrahmen Kämpfer	
FEBAG Holzfenster & Holztüren GmbH An der Glashütte 14 99330 Gräfenroda		Zulassung : Z-19.14-2118	
Schnitt 3-3		DIN A4	M 1:2

Die FEBAG Holzfenster & Holztüren GmbH behält sich alle Rechte vor, insbesondere das Recht auf Vervielfältigung, Verbreitung, Änderung, elektronische Weiterverarbeitung sowie Übersetzung. Für den Fall der Notwendigkeit ist hierfür die schriftliche Genehmigung der FEBAG Holzfenster & Holztüren GmbH erforderlich.

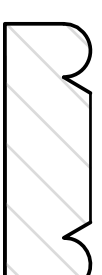
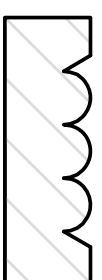
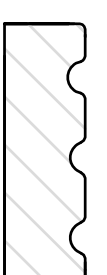
Holz: Eiche
 Profilabweichungen sind anzufragen



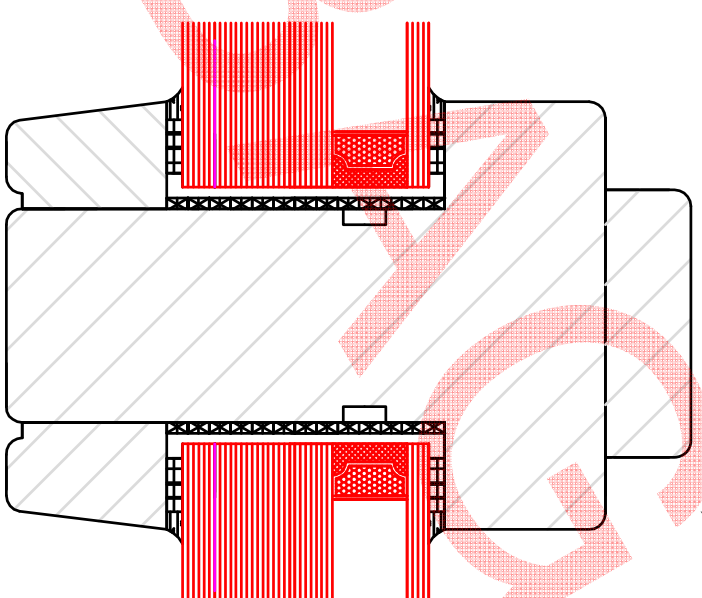
F60 ISO 2fach



F60 ISO 3fach



mit Denkmalschutzprofilen
 möglich.



System: EI60 (F60)

Blendrahmen Pfosten

FEBAG Holzfenster & Holztüren GmbH
 An der Glashütte 14
 99330 Gräfenroda

Zulassung : Z-19.14-2118

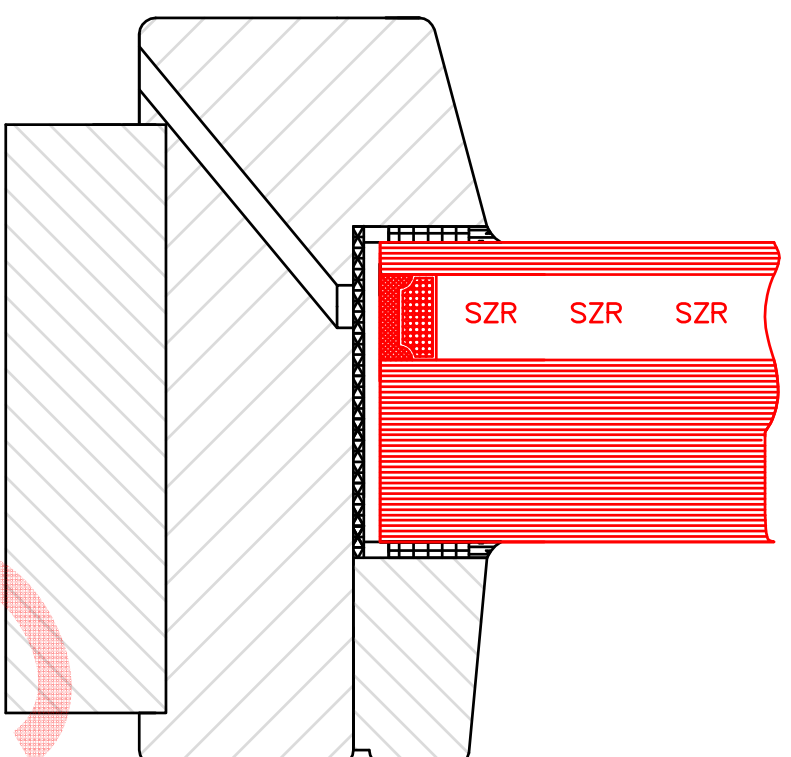
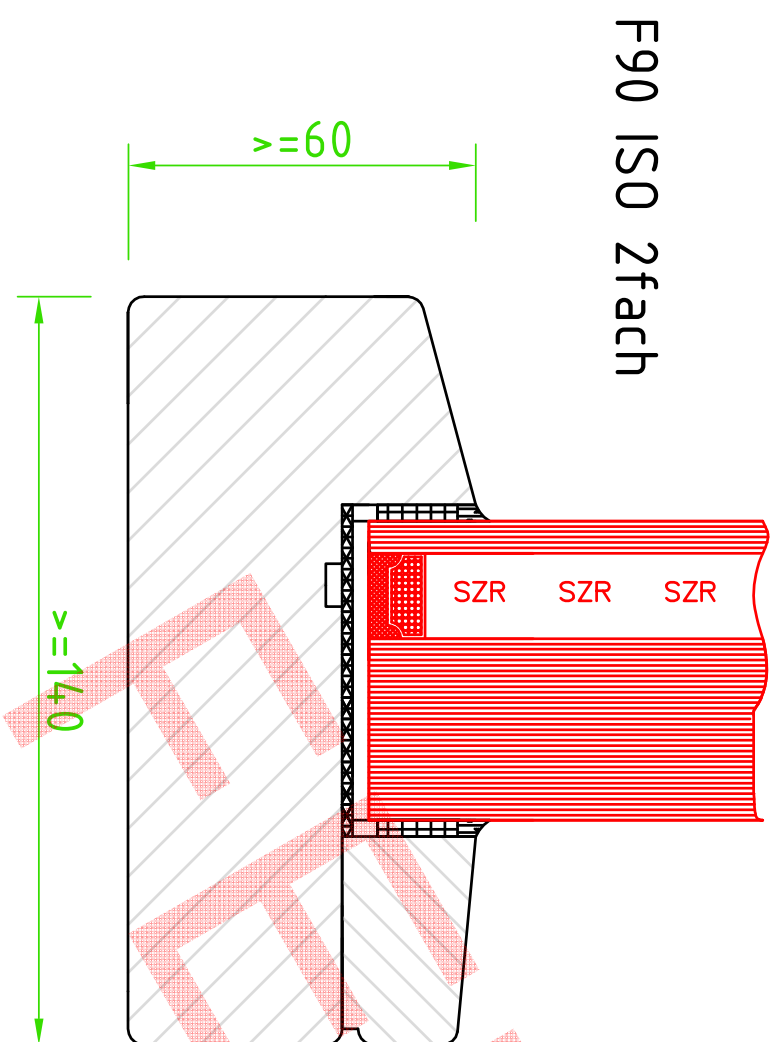
Schnitt B-B

DIN A4

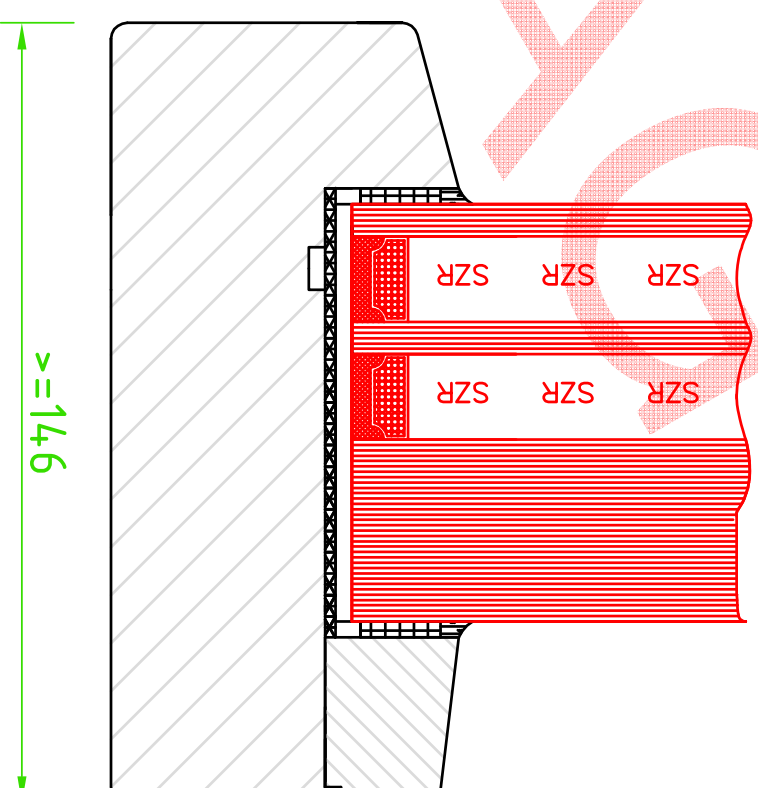
M 1:2

Die FEBAG Holzfenster & Holztüren GmbH behält sich alle Rechte vor, insbesondere das Recht auf Vervielfältigung, Verbreitung, Änderung, elektronische Weiterverarbeitung sowie Übersetzung. Für den Fall der Notwendigkeit ist hierfür die schriftliche Genehmigung der FEBAG Holzfenster & Holztüren GmbH erforderlich.

Holz: Eiche
 Profilabweichungen sind anzufragen
 auch mit Alu-Schale möglich



Unterer Anschluss für
 Fensterbänke möglich.



System: EI90 (F90)

Blendrahmen unten

FEBAG Holzfenster & Holztüren GmbH
 An der Glashütte 14
 99330 Gräfenroda

Zulassung : Z-19.14-1723

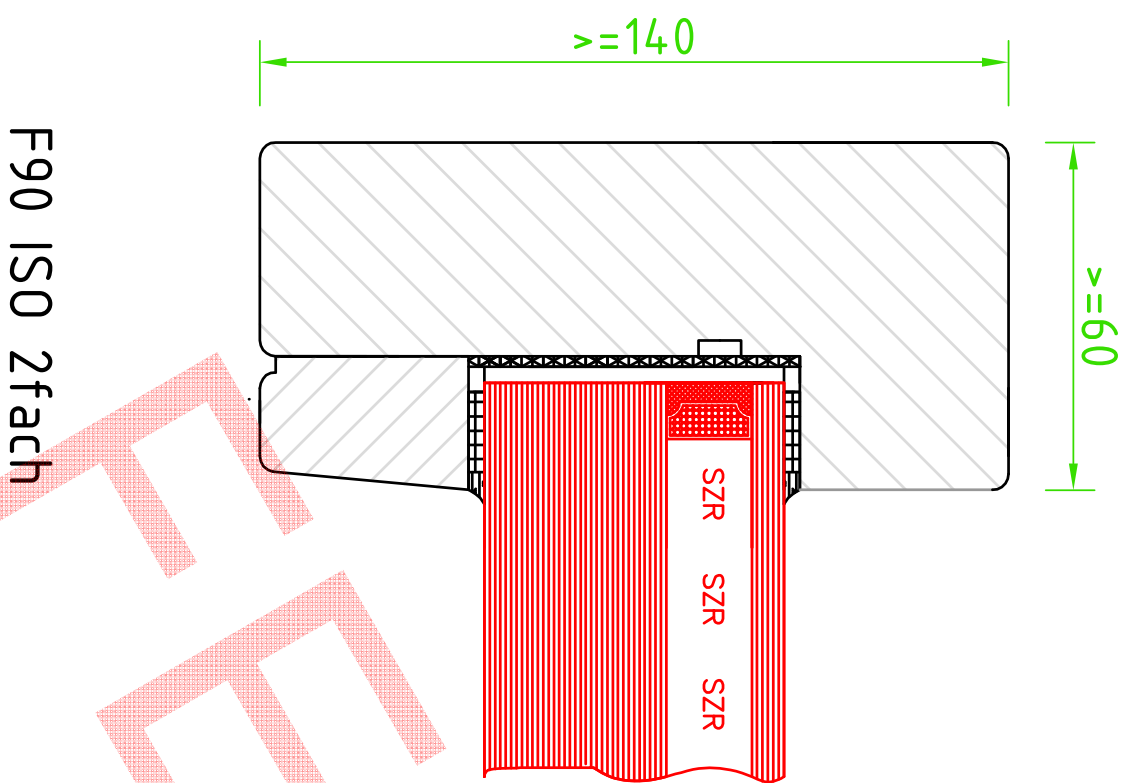
Schnitt 1-1

DIN A4

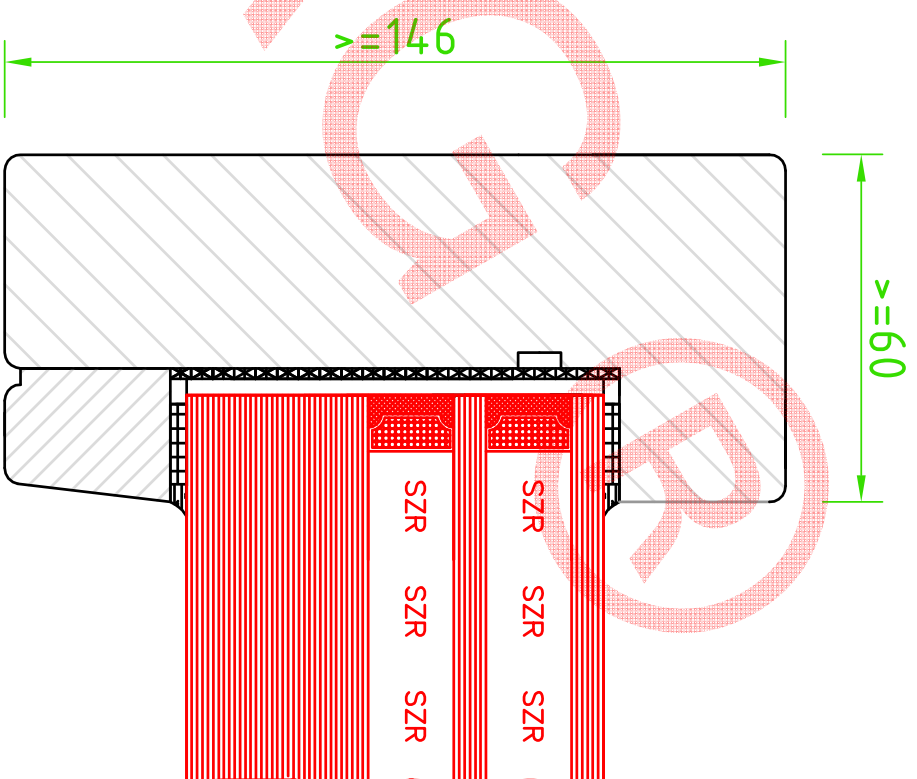
M 1:2

Die FEBAG Holzfenster & Holztüren GmbH behält sich alle Rechte vor, insbesondere das Recht auf Vervielfältigung, Verbreitung, Änderung, elektronische Weiterverarbeitung sowie Übersetzung. Für den Fall der Notwendigkeit ist hierfür die schriftliche Genehmigung der FEBAG Holzfenster & Holztüren GmbH erforderlich.

Holz: Eiche
 Profilabweichungen sind anzufragen
 auch mit Alu-Schale möglich



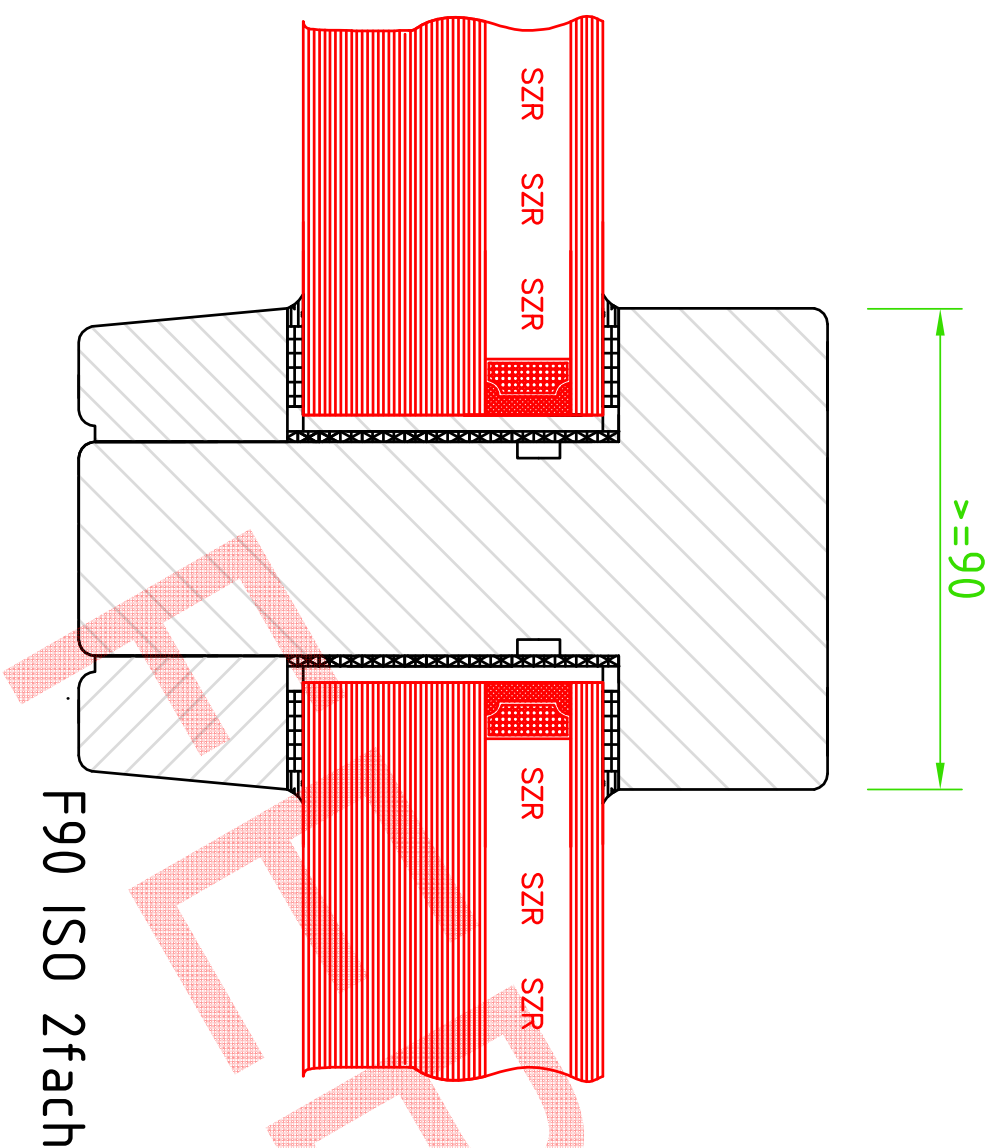
F90 ISO 2fach



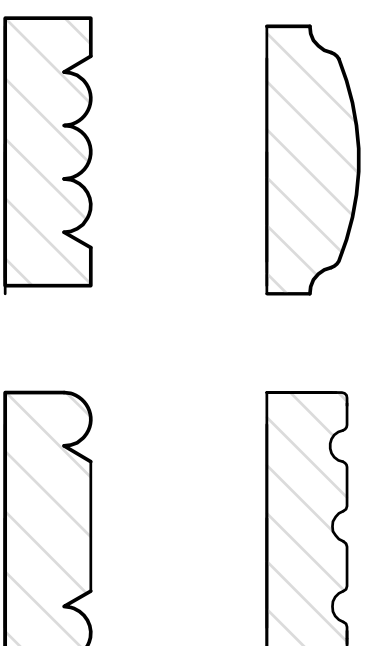
F90 ISO 3fach

System: EI90 (F90)		Blendrahmen seitlich und oben	
FEBAG Holzfenster & Holztüren GmbH An der Glashütte 14 99330 Gräfenroda		Zulassung : Z-19.14-1723	
Schnitt A-A bzw. 2-2		DIN A4	M 1:2
Die FEBAG Holzfenster & Holztüren GmbH behält sich alle Rechte vor, insbesondere das Recht auf Vervielfältigung, Verbreitung, Änderung, elektronische Weiterverarbeitung sowie Übersetzung. Für den Fall der Notwendigkeit ist hierfür die schriftliche Genehmigung der FEBAG Holzfenster & Holztüren GmbH erforderlich.			

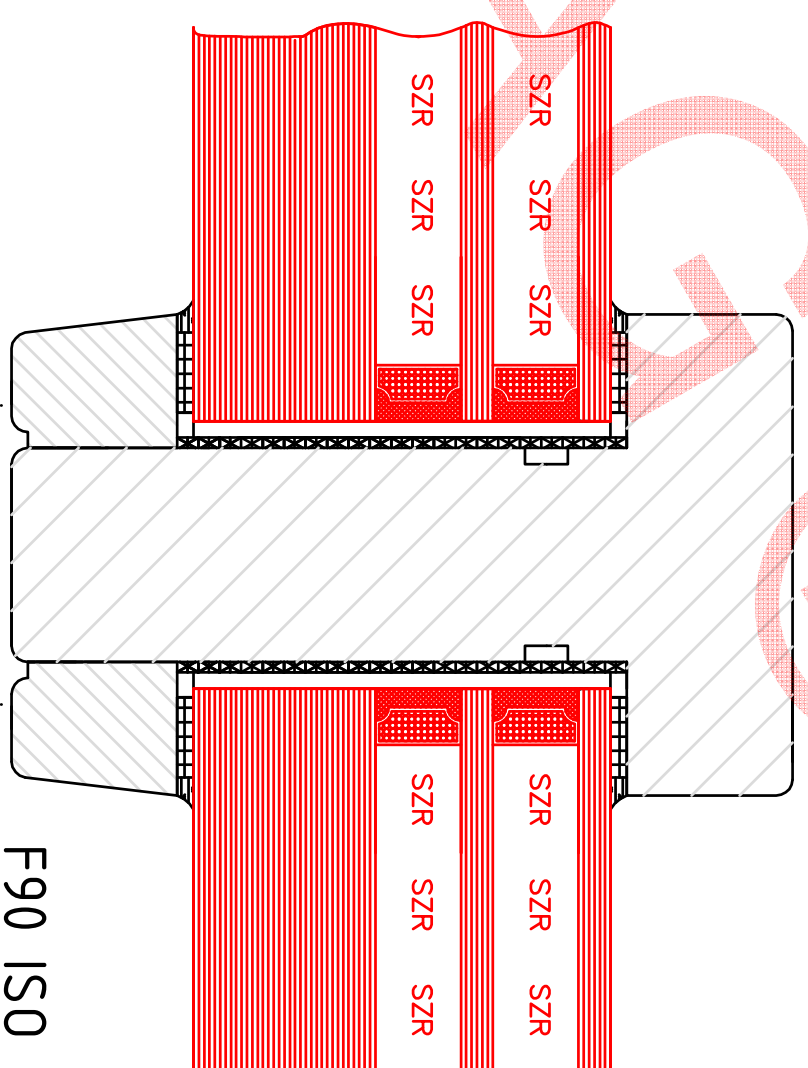
Holz: Eiche
 Profilabweichungen sind anzufragen



F90 ISO 2fach



mit Denkmalschutzprofilen
 möglich.



F90 ISO 3fach

System: EI90 (F90)

Blendrahmen Pfosten

FEBAG Holzfenster & Holztüren GmbH
 An der Glashütte 14
 99330 Gräfenroda

Zulassung : Z-19.14-1723

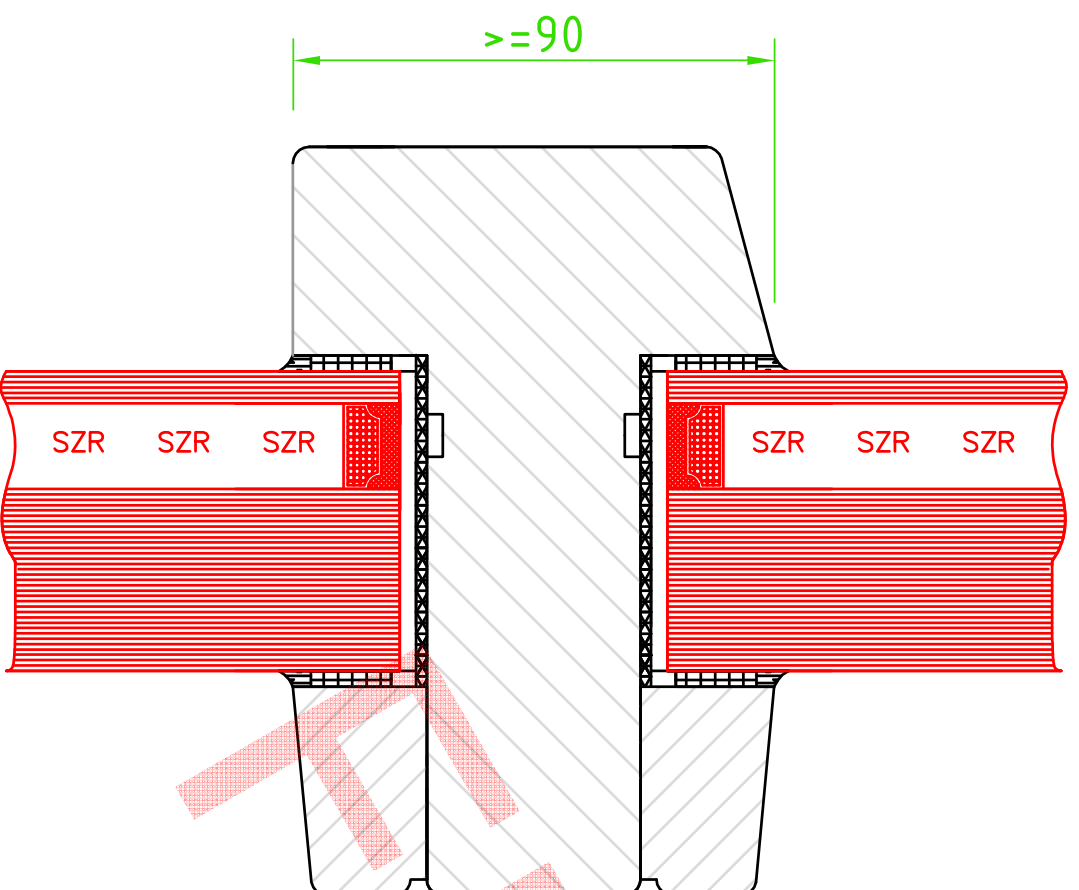
Schnitt B-B

DIN A4

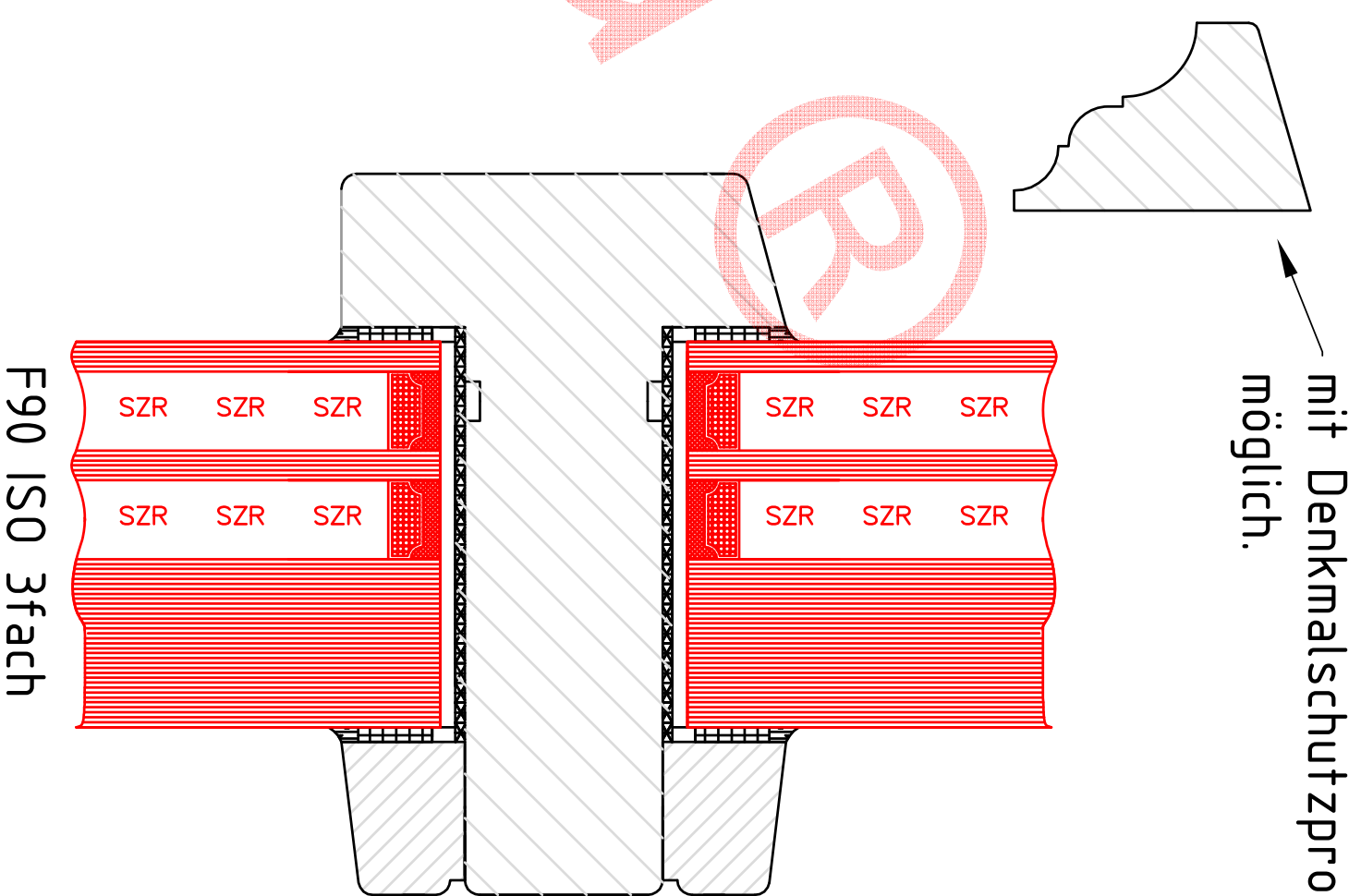
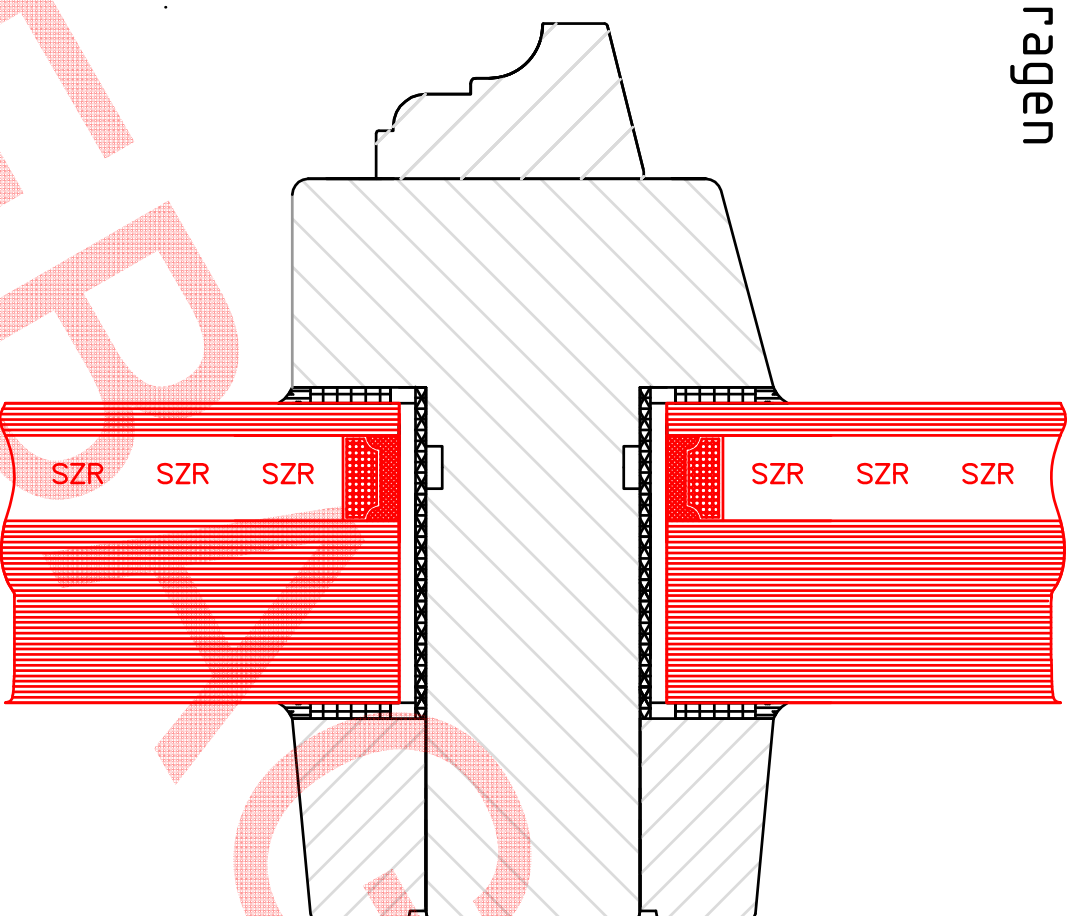
M 1:2

Die FEBAG Holzfenster & Holztüren GmbH behält sich alle Rechte vor, insbesondere das Recht auf Vervielfältigung, Verbreitung, Änderung, elektronische Weiterverarbeitung sowie Übersetzung. Für den Fall der Notwendigkeit ist hierfür die schriftliche Genehmigung der FEBAG Holzfenster & Holztüren GmbH erforderlich.

Holz: Eiche
 Profilabweichungen sind anzufragen



F90 ISO 2fach



F90 ISO 3fach

System: EI90 (F90)

Blendrahmen Kämpfer

FEBAG Holzfenster & Holztüren GmbH
 An der Glashütte 14
 99330 Gräfenroda

Zulassung : Z-19.14-1723

Schnitt B-B

DIN A4

M 1:2

Die FEBAG Holzfenster & Holztüren GmbH behält sich alle Rechte vor, insbesondere das Recht auf Vervielfältigung, Verbreitung, Änderung, elektronische Weiterverarbeitung sowie Übersetzung. Für den Fall der Notwendigkeit ist hierfür die schriftliche Genehmigung der FEBAG Holzfenster & Holztüren GmbH erforderlich.